


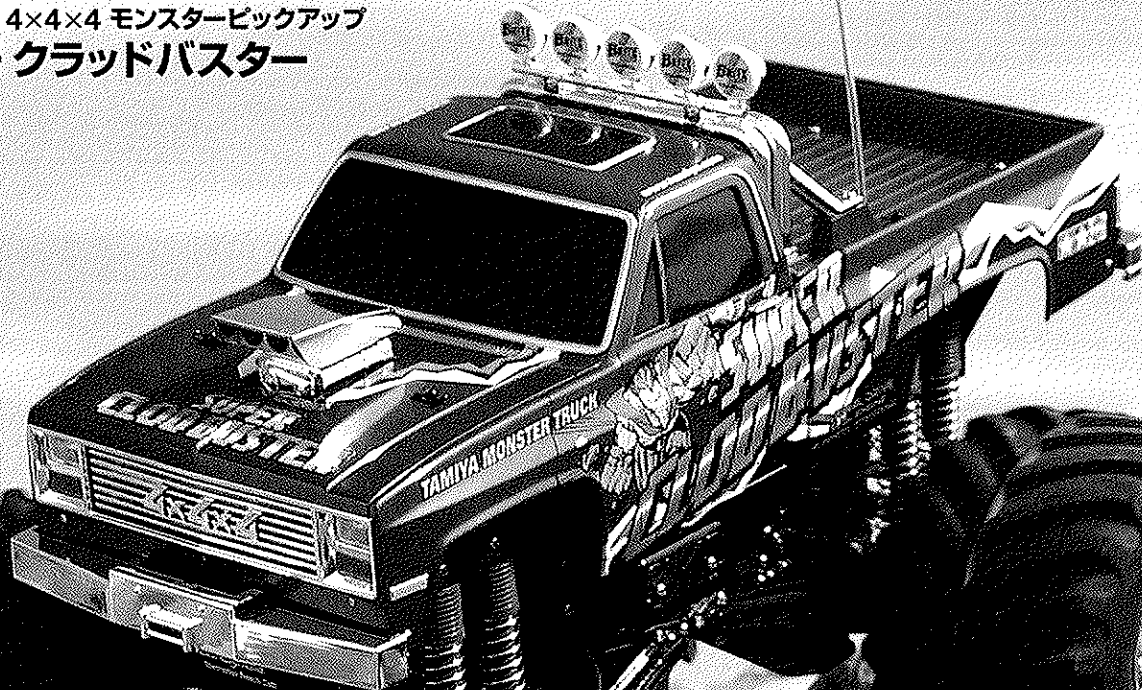
1/10 SCALE R/C 4×4×4 PICK-UP TRUCK

SUPER CLODBUSTER



★THIS IS A READY TO ASSEMBLE R/C MODEL KIT IMAGED ON AMERICAN MONSTER TRUCK ★FEATURES TWIN-MOTOR 4WD CHASSIS
 ★4-LINK RIGID SUSPENSION COMBINED WITH DOUBLE COIL SPRING DAMPERS ★MASSIVE DIA.165mm, 110mm WIDE SEMI-PNEUMATIC TIRES STOMP THE GROUND ★SUFFICIENT GROUND CLEARANCE ALLOWS DRIVING ON ANY RUGGED TERRAIN ★4-WHEEL STEERING DRIVE SYSTEM REALIZES SHARPER TURNING ★OPTION DRIVE MODE (HIGH-POWER / ECONOMY) ★SEALED GEARBOX WITH DIFFERENTIAL GEARING ★SHOCK-RESISTANT BODY DECORATED WITH METAL PLATED PARTS FOR GRILLE, AIR INTAKE AND BUMPER
 ★OVERALL LENGTH: 480mm, OVERALL WIDTH: 380mm, OVERALL HEIGHT: 340mm, WEIGHT: 3910g

1/10 電動RC 4×4×4 モンスターピックアップ
 スーパー クラッドバスター

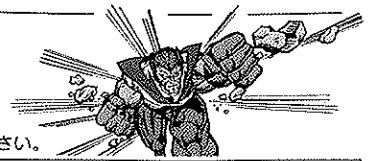


TAMIYA, INC.



3-7, ONDAWARA, SHIZUOKA-CITY, JAPAN.

SUPER CLOD BUSTER

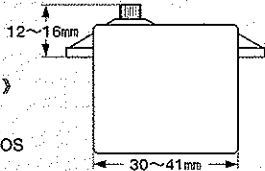


●小学生や組み立てにできない方は、ご両親や模型に詳しい方にお手伝いをお願いしてください。

組み立てる前に用意する物 ITEMS REQUIRED ERFORDERLICHES ZUBEHÖR OUTILLAGE NECESSAIRE

《ラジオコントロールメカ》
このキットには、タミヤ・エクスペックGT-II プロポセットをおすすめします。また、他のプロポセットを使用する場合はリバース付き2チャンネル2サーボタイプ(BEC仕様)をご使用ください。
★取り扱いについては、それぞれの説明書をご覧ください。
《走行用バッテリー・充電器》
このキットはタミヤ7.2Vレーシングバック専用です。専用充電器とともにご用意ください。

《使用できるサーボの大きさ》
SUITABLE SERVO SIZE
GRÖSSE DER SERVOS
DIMENSIONS MAX DES SERVOS



《RADIO CONTROL UNIT (NOT INCLUDED)》
Tamiya EXPEC GT-II R/C system is recommended for this model. Other forward/reverse running R/C systems featuring 2-servos and 2-channel style with BEC are also compatible. Refer to the instruction manual included with the R/C unit.
POWER SOURCE
This kit is designed to use a Tamiya 7.2V Racing Pack. Charge battery according to manual.

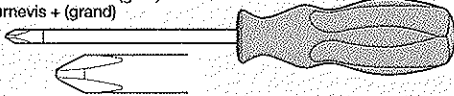
《FERNSTEUER-EINHEIT (NICHT ENTHALTEN)》
Das Tamiya EXPEC GT-II R/C System wird für dieses Modell empfohlen. Andere 2-Kanal-Fernsteueranlagen mit BEC für Vor- und Rückwärtsfahrt mit 2 Servos sind ebenfalls verwendbar. Beachten Sie sich bitte die der R/C Einheit beigefügte Gebrauchsanweisung.
STROMQUELLE
Für diesen Bausatz benötigt man den Tamiya 7,2V Racing Pack. Den Akku gemäß Anweisung aufladen.

《ENSEMBLE DE RADIOCOMMANDE (NON INCLUS DANS LE KIT)》
L'ensemble Tamiya EXPEC GT-II est recommandé. D'autres ensembles de radiocommande 2 voies 2 servos marche avant / marche arrière à alimentation BEC sont également utilisables. Se référer au manuel d'instructions de l'ensemble R/C.
BATTERIE DE PROPULSION
Le moteur qui équipe ce modèle peut être alimenté par une batterie Tamiya 7,2V Racing. Charger la batterie selon les indications du manuel du chargeur.

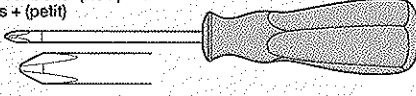
《使用する塗料》TAMIYA PAINT COLORS / TAMIYA-FARBEN / PEINTURES TAMIYA
●タミヤからはスプレー塗料、筆塗り塗料のほか各種塗料用品が発売されています。20ページを参照し、使用する塗装色を用意してください。
●Tamiya spray paints, bottle paints and other painting materials are available from hobby shops. Refer to page 20 for necessary colors.

《用意する工具》TOOLS RECOMMENDED / BENÖTIGTE WERKZEUGE / OUTILLAGE

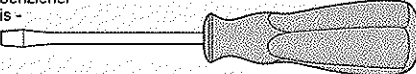
+ドライバー (大)
+ Screwdriver (large)
+ Schraubenzieher (groß)
Tournevis + (grand)



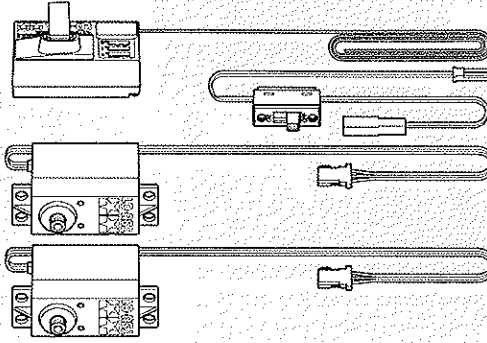
+ドライバー (小)
+ Screwdriver (small)
+ Schraubenzieher (klein)
Tournevis + (petit)



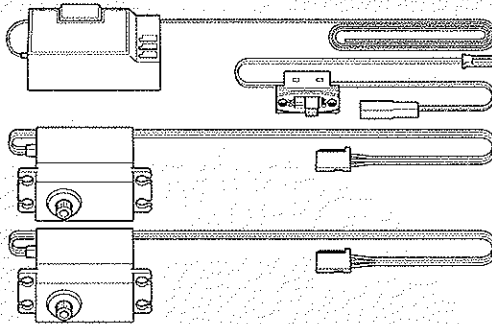
-ドライバー
- Screwdriver
- Schraubenzieher
Tournevis -



タミヤ・エクスペックGT-II 2チャンネルRCプロポセット
Tamiya EXPEC GT-II 2-channel R/C system
Tamiya EXPEC GT-II 2-Kanal R/C System
Ensemble R/C Tamiya EXPEC GT-II 2 voies



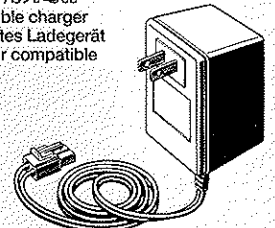
2チャンネル・2サーボプロポセット(BEC仕様)
2-channel 2-servos R/C system (BEC)
2-Kanal R/C System (BEC) mit 2 Servos
Autre ensemble R/C 2 voies 2 servos (BEC)



タミヤ7.2Vレーシングバック
Tamiya 7.2V Racing Pack
Tamiya 7.2V Racing Pack
Batterie Tamiya 7,2V. Racing



7.2V専用充電器
Compatible charger
Geeignetes Ladegerät
Chargeur compatible



★ホイールタイプ送信機も選べます。
★Wheel type transmitter is also available.
★Ein Lenkrad-Sender kann auch verwendet werden.
★Un émetteur de type à volant est également utilisable.

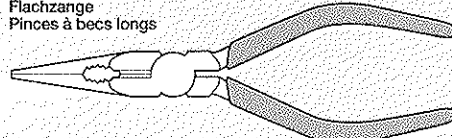
《使用する塗料》TAMIYA PAINT COLORS / TAMIYA-FARBEN / PEINTURES TAMIYA

《プラスチック用タミヤカラー》
TAMIYA PLASTIC PAINTS

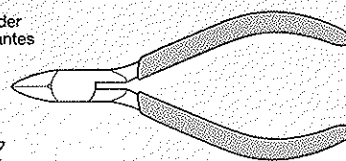
TS-50 ●マイカブルー / Mica blue / Mica-Blau / Bleu mica
MS-5 ●メタリックグレイ / Metallic gray / Grau-Metallic / Gris métallisé
X-2 ●ホワイト / White / Weiß / Blanc
X-6 ●オレンジ / Orange / Orange / Orange
X-11 ●クロームシルバー / Chrome silver / Chrom-Silber / Aluminium chromé



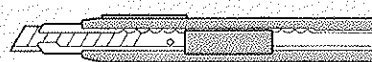
ラジオペンチ
Long nose pliers
Flachzange
Pincès à becs longs



ニッパー
Side cutters
Seitenschneider
Pincès coupantes



クラフトナイフ
Modeling knife
Modellbaumesser
Couteau de modéliste



デカルバサミ
Decal scissors
Aufkleber-Ausschneideschere
Ciseaux à décalcomanies



瞬間接着剤 (タイヤ用)
Instant cement
Sekundenkleber
Colle rapide



ピンセット
Tweezers
Pinzette
Précelles



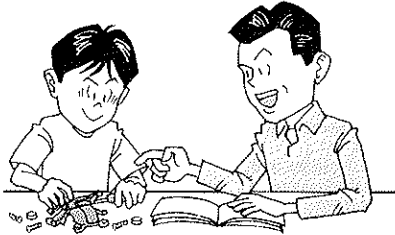
★この他に、セロファンテープ、ヤスリや柔らかな布があると便利です。
★Cellophane tape, file and soft cloth will also assist in construction.
★Hilfreich für den Zusammenbau können sein: Tesafilm, Feile, weiches Tuch.
★Ruban adhésif, lime et chiffon doux seront également utiles.



●組み立てる前に説明図を必ずお読みください。また、保護者の方もお読みください。



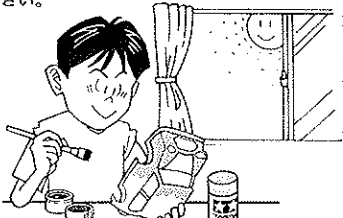
●小さなお子様がいる場所での工作はおやめください。小さな部品やビニール袋を口に入れてたりする危険があります。



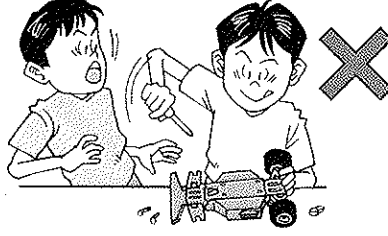
●小学生やうまく組み立てられない方は、保護者の方やRCカーに詳しい方にお手伝いをお願いしてください。



●工具で固い物を切らないでください。刃が折れるなどの危険があります。



●色を塗る時や、接着剤を使う場合は必ず窓を開けて換気に注意してください。



●組み立てる時はまわりに注意してください。また、工具を振り回すようなことはやめてください。

⚠ CAUTION

- Read carefully and fully understand the instructions before commencing assembly. A supervising adult should also read the instructions if a child assembles the model.
- When assembling this kit, tools including knives are used. Extra care should be taken to avoid personal injury.
- Read and follow the instructions supplied with paints and/or cement, if used (not included in kit).
- Keep out of reach of small children. Children must not be allowed to suck any part, or pull vinyl bag over their heads.

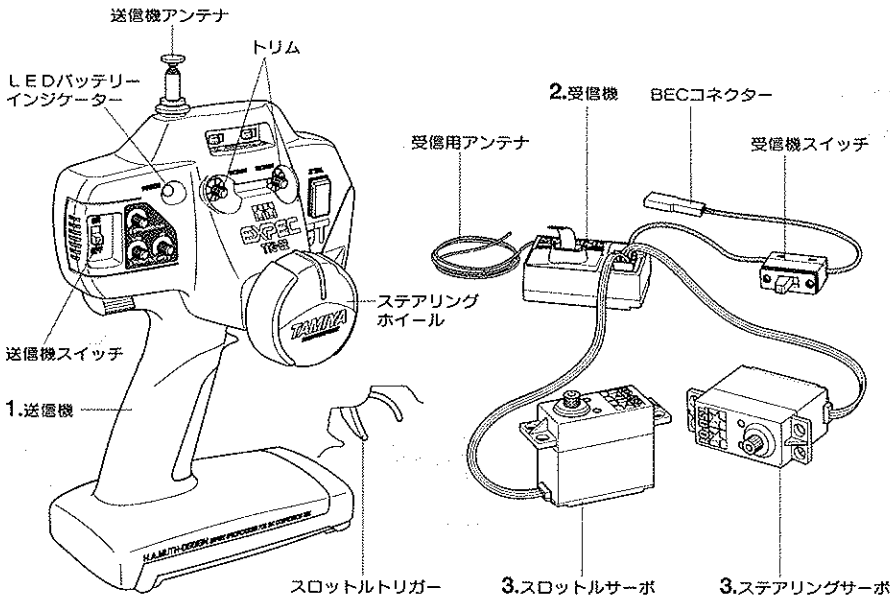
⚠ VORSICHT

- Bevor Sie mit dem Zusammenbau beginnen, sollten Sie alle Anweisungen gelesen und verstanden haben. Falls ein Kind das Modell zusammenbaut, sollte ein beaufsichtigender Erwachsener die Bauanleitung ebenfalls gelesen haben.
- Beim Zusammenbau dieses Bausatzes werden Werkzeuge einschließlich Messer verwendet. Zur Vermeidung von Verletzungen ist besondere Vorsicht angebracht.
- Wenn Sie Farben und/oder Kleber verwenden (nicht im Bausatz enthalten), beachten und befolgen Sie die dort beiliegenden Anweisungen.
- Bausatz von kleinen Kindern fernhalten. Verhüten Sie, daß Kinder irgendwelche Bauteile in den Mund nehmen oder Plastiktüten über den Kopf ziehen.

⚠ PRECAUTIONS

- Bien lire et assimiler les instructions avant de commencer l'assemblage. La construction du modèle par un enfant doit s'effectuer sous la surveillance d'un adulte.
- L'assemblage de ce kit requiert de l'outillage, en particulier des couteaux de modélisme. Manier les outils avec précaution pour éviter toute blessure.
- Lire et suivre les instructions d'utilisation des peintures et ou de la colle, si utilisées (non incluses dans le kit).
- Garder hors de portée des enfants en bas âge. Ne pas laisser les enfants mettre en bouche ou sucer les pièces, ou passer un sachet vinyl sur la tête.

《タミヤ・エクスペックGT-IIプロポ》 Tamiya EXPEC GT-II 2-channel R/C system



《2チャンネルプロポの名称》

デジタル・プロポのRC装置は、送信機、受信機、サーボなどから成り立っています。

- 送信機=コントロールボックスとなるもので、ステアリング、スロットルの操作を電波信号に変えて発信します。
 - トリム=サーボの動きの中心(中立位置)をずらすための微調整ダイヤル、またはレバーです。
 - ステアリングホイール、スロットルトリガー(ステアリングスティック、スロットルスティック)=車のステアリングや、スロットルにつながるサーボを動かし、車をコントロールします。
- 受信機=送信機からの電波を受け、それをアンプやサーボにつなえます。
- サーボ=受信機が受けた電波の信号を機械的な動きに変え、車のコントロール部分を動かします。

《COMPOSITION OF 2 CHANNEL R/C UNIT》

Digital Transmitter R/C device consists of a transmitter, a receiver and servos.

- Transmitter: Serves as control box. Steering wheel/stick and throttle trigger/stick movements are transformed into radio signals, which are transmitted through the antenna.
 - Trim: Lever for adjusting central position of servo.
 - Wheel & Trigger: Moves servos, which steer car and adjust throttle.
- Receiver: Receives signals from transmitter.
- Servo: Transforms signals received from the receiver into mechanical movements.

《ZUSAMMENSTELLUNG DER 2-KANAL R/C EINHEIT》

Eine digitale Funkfernsteuerung besteht aus einem Sender, Empfänger und Servos.

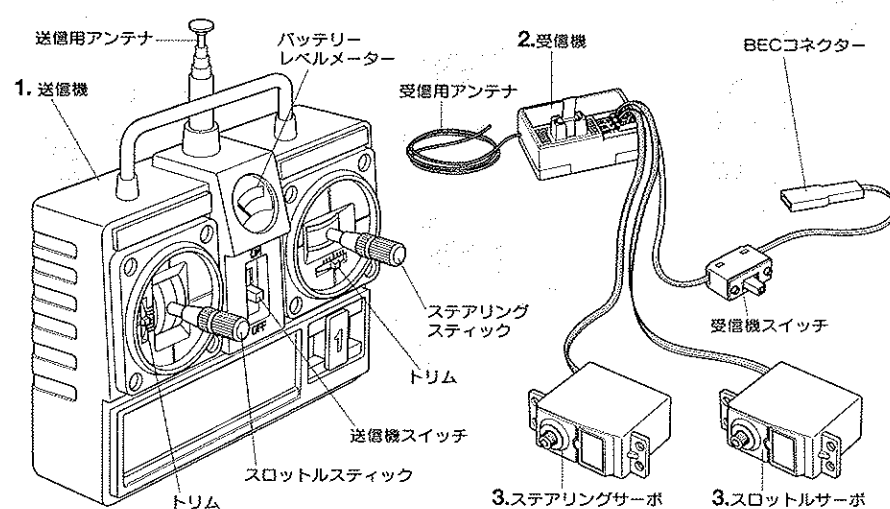
- Sender: Dient als Steuergerät. Die Lenkrad-/Knüppel- und Gaszuggriff-/Knüppelbewegungen werden in Funksignale umgesetzt und durch die Antenne ausgestrahlt.
 - Trim: Hebel zum Einstellen der Mittelstellung eines Servos.
 - Lenkrad und Gaszuggriff: Setzt die Servos in Bewegung, welche das Auto lenken und Gas geben.
- Empfänger: Empfängt die Funksignale des Senders.
- Servo: Formt die vom Empfänger aufgenommenen Signale in mechanische Bewegung um.

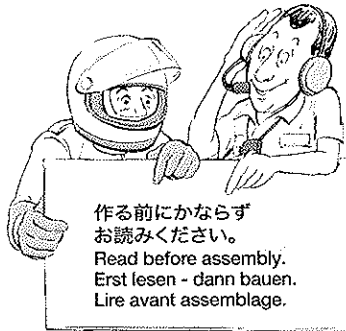
《COMPOSITION D'UN ENSEMBLE R/C 2 VOIES》

L'ensemble de radiocommande digital est constitué d'un émetteur, d'un récepteur et de servos.

- Émetteur: sert de boîtier de commande. Les actions sur le manche de direction/volant ou sur le manche de gaz/gâchette sont converties en signaux radio transmis par le biais de l'antenne.
 - Trim: dispositif permettant d'ajuster le neutre d'un servo.
 - Volant/Gâchette: permettent de contrôler respectivement la direction et le régime moteur du modèle.
- Récepteur: capte les signaux de l'émetteur.
- Servo: transforme les signaux émanant du récepteur en mouvements mécaniques.

《2チャンネル・2サーボプロポ》 2-channel 2-servos R/C system





作る前には必ず
お読みください。
Read before assembly.
Erst lesen - dann bauen.
Lire avant assemblage.

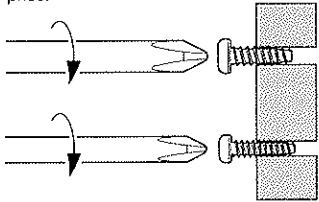
★組み立てに入る前に説明図を最後までよく見て、全体の流れをつかんでください。

★Study and understand the instructions thoroughly before beginning assembly.

★Vor dem Zusammenbau die Bauanleitung gründlich studieren.
★Etudier et bien assimiler les instructions avant de débuter l'assemblage.

★ドライバーは必ずビスに合ったものを使用してください。

★Use suitably sized driver.
★Passenden Schraubenzieher verwenden.
★Employer un tournevis de taille appropriée.



2 ラジオコントロールメカのチェック Checking R/C equipment Überprüfen der R/C Anlage Vérification de l'équipement R/C

RADIO CHECK USING TAMIYA EXPEC R/C UNIT (See right.)

- 1 Install batteries.
- 2 Extend antenna.
- 3 Connect charged battery.
- 4 Loosen and extend.
- 5 Switch on.
- 6 Switch on.
- 7 Trims in neutral.
- 8 Steering wheel in neutral.
- 9 Servo in neutral position.

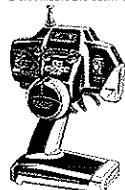
PRÜFEN DER EXPEC R/C EINHEIT (Siehe Bild rechts.)

- 1 Batterien einlegen.
- 2 Antenne ausziehen.
- 3 Voll aufgeladenen Akku verbinden.
- 4 Aufwickeln und langziehen.
- 5 Schalter ein.
- 6 Schalter ein.
- 7 Trimmhebel neutral stellen.
- 8 Lenkrad neutral stellen.
- 9 Dies ist die Neutralstellung des Servos.

VERIFICATION DE L'ENSEMBLE EXPEC (Voir à droite.)

- 1 Mettre en place les piles.
- 2 Déployer l'antenne.
- 3 Charger complètement la batterie.
- 4 Dérouler et déployer le fil.
- 5 Mettre en marche.
- 6 Mettre en marche.
- 7 Placer les trims au neutre.
- 8 Le volant de direction au neutre.
- 9 Le servo au neutre.

EXPEC GT-II 2-CHANNEL RADIO CONTROL SYSTEM FOR GLOW ENGINE R/C CAR



エクスペックGT-II
人間工学に優れ、高い操作性を実現した送信機のデザインは世界的に名高いH.ムート氏が担当。受信機、サーボ2個に加えて受信機用電池ボックスが付いたセットです。

EXPEC GT-II

The EXPEC GT-II is a 2-channel radio control system that has been specially designed by internationally renowned German industrial designer, H. A. Muth. The positioning of the steering wheel and trigger allows for optimum driving performance with minimal distractions. Includes a receiver, two servos and a receiver-battery holder.

★お買い求めの際、また組み立ての前には必ず内容をお確かめください。万一不良部品、不足部品などありました場合には、お買い求めの販売店にご相談ください。

★小さなビス、ナット類が多く、よく似た形の部品もあります。図をよく見てゆっくり確実に組んでください。金具部品は少し多めに入っています。予備として使ってください。

このマークはグリスを塗る部分に指示しました。必ず、グリスアップして、組みこんでください。

★There are many small screws, nuts and similar parts. Assemble them carefully referring to the drawings. To prevent trouble and finish the model with good performance, it is necessary to assemble each step exactly as shown.

★This kit does not require liquid thread lock for assembly.

Apply grease to the places shown by this mark.
Apply grease first, then assemble.

★Viele kleine Schrauben und Muttern etc. müssen genau der Anleitung nach eingebaut werden. Exaktes Bauen bringt ein gutes Modell mit bester Leistung.

★Der Bausatz erfordert keine Schrauben-Sicherungs-Flüssigkeit.

Stellen mit diesem Zeichen erst fetten, dann zusammenbauen.

★Il y a beaucoup de petites vis, d'écrous et de pièces similaires. Les assembler soigneusement en se référant aux dessins. Pour éviter les erreurs suivre les stades du montage dans l'ordre indiqué.

★Ce modèle ne nécessite pas l'emploi de frein-filet pour son montage.

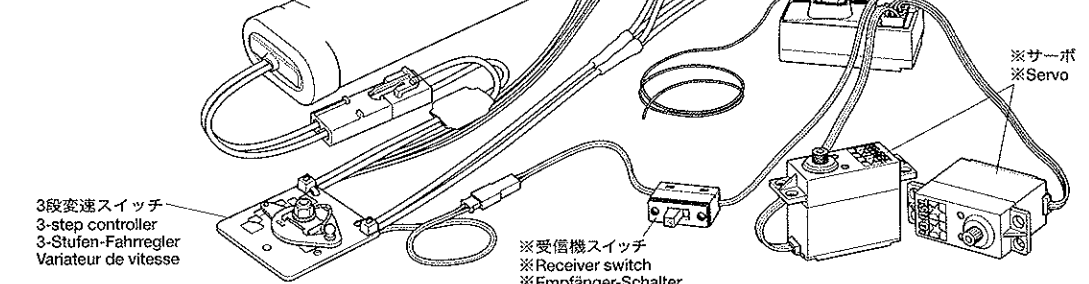
Graisser les endroits indiqués par ce symbole.
Graisser d'abord, assembler ensuite.

1 ラジオコントロールメカの接続 Connecting R/C unit Anschließen der R/C Einheit Connection de l'ensemble R/C

《受信機電源を共用する場合》

When not using receiver batteries
Bei Einsparung der Empfänger-Batterien
Losque les piles de réception ne sont pas utilisées

- ※7.2Vレーシングパック
- ※Tamiya 7.2V Racing Pack battery
- ※Batterie Tamiya 7,2V Racing Pack
- ※Batterie Tamiya 7,2V "Racing"



★セロファンテープで絶縁します。
★Insulate with cellophane tape.
★Mit Tesafilm isolieren.
★Isoler à l'aide de bande adhésive.

※受信機
※Receiver
※Empfänger
※Récepteur

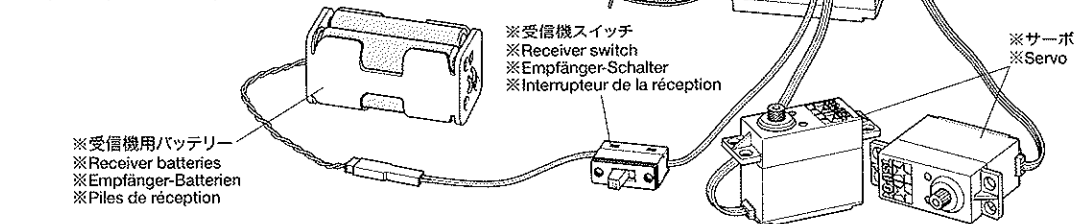
BATT ----- 5
CH.1 ----- 1
CH.2 ----- 2

※サーボ
※Servo

※受信機スイッチ
※Receiver switch
※Empfänger-Schalter
※Interrupteur de la réception

《受信機バッテリーを使用する場合》

When using receiver batteries
Bei Verwendung von Empfänger-Batterien
Losque les piles de réception sont utilisées



※受信機
※Receiver
※Empfänger
※Récepteur

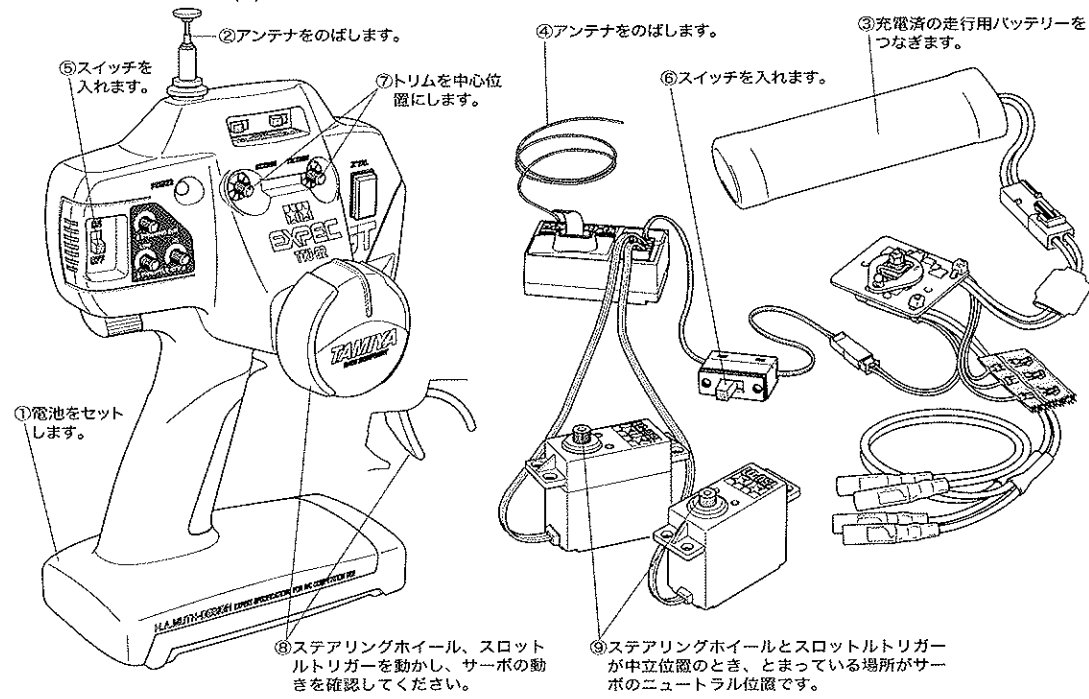
BATT ----- 5
CH.1 ----- 1
CH.2 ----- 2

※サーボ
※Servo

※受信機スイッチ
※Receiver switch
※Empfänger-Schalter
※Interrupteur de la réception

2 ラジオコントロールメカのチェック Checking R/C equipment Überprüfen der R/C Anlage Vérification de l'équipement R/C

★番号の順にチェックし、必ずサーボのニュートラルを確認して組み立ててください。
★Make sure the servos are in neutral prior to assembly.
★Servo vor dem Einbau in neutrale Stellung bringen.
★S'assurer que les servos sont au neutre avant assemblage.



②アンテナをのぼします。

④アンテナをのぼします。

③充電済の走行用バッテリーをつなぎます。

⑥スイッチを入れます。

⑥スイッチを入れます。

⑦トリムを中心位置にします。

⑧ステアリングホイール、スロットトリガーを動かして、サーボの動きを確認してください。

⑨ステアリングホイールとスロットトリガーが中立位置のとき、とまっている場所がサーボのニュートラル位置です。

①電池をセットします。

3 《使用する小物金具》
PARTS USED
VERWENDETE TEILE
PIECES UTILISEES

(ビス袋詰⑧)
(Screw bag ⑧)
(Schraubenbeutel ⑧)
(Sachet de vis ⑧)

3×8mmタッピングビス
BB2 ×1
Tapping screw
Schneidschraube
Vis taraudeuse

(ビス袋詰⑨)
(Screw bag ⑨)
(Schraubenbeutel ⑨)
(Sachet de vis ⑨)

3mmワッシャー
BC3 ×1
Washer
Beilagscheibe
Rondelle

4 《使用する小物金具》
PARTS USED
VERWENDETE TEILE
PIECES UTILISEES

(ビス袋詰⑩)
(Screw bag ⑩)
(Schraubenbeutel ⑩)
(Sachet de vis ⑩)

3×8mmタッピングビス
BB2 ×2
Tapping screw
Schneidschraube
Vis taraudeuse

(ビス袋詰⑪)
(Screw bag ⑪)
(Schraubenbeutel ⑪)
(Sachet de vis ⑪)

3mmナット
BC1 ×2
Nut
Mutter
Ecou

3mmワッシャー
BC3 ×2
Washer
Beilagscheibe
Rondelle

(ビローボール袋詰)
(Ball connector bag)
(Kugelkopf-Beutel)
(Sachet de connecteurs à rotule)

6mmビローボール
BH3 ×2
Ball connector
Kugelkopf
Connecteur à rotule

5 《使用する小物金具》
PARTS USED
VERWENDETE TEILE
PIECES UTILISEES

(ロッド袋詰)
(Rod bag)
(Gestänge-Beutel)
(Sachet de triangle)

3×140mm両ネジシャフト
BR4 ×2
Threaded shaft
Gewindestange
Tige filetée

(ビス袋詰⑫)
(Screw bag ⑫)
(Schraubenbeutel ⑫)
(Sachet de vis ⑫)

3×8mmタッピングビス
BB2 ×2
Tapping screw
Schneidschraube
Vis taraudeuse

(ビス袋詰⑬)
(Screw bag ⑬)
(Schraubenbeutel ⑬)
(Sachet de vis ⑬)

3mmワッシャー
BC3 ×1
Washer
Beilagscheibe
Rondelle

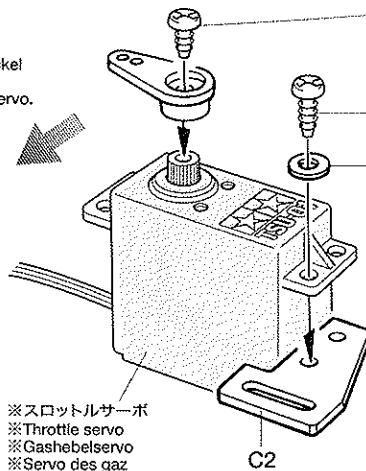
3 サーボホーンの取り付け (スロットルサーボ)
Attaching servo horn (throttle servo)
Einbau des Servohorns (Gashebelservo)
Fixation du palonnier de servo (servo des gaz)

★サーボに合わせて選びます。
★Use one matched to servo.
★Den zum Servo passenden Sockel
aussuchen.
★Utiliser une pièce adaptée au servo.

タミヤ TAMIYA
フタバ FUTABA



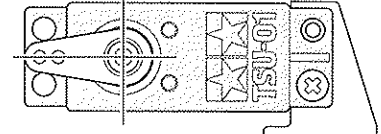
KO KO
JR JR
サンワ SANWA
アコムス ACOMS



※サーボホーン止めビス
※Servo horn screw
※Schraube für Servohorn
※Vis du palonnier

BB2 3×8mm

BC3 3mm

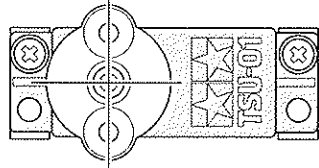


★サーボと平行に取り付けます。
★Attach parallel to servo.
★Servohorn gem. Abb. anbringen.
★Fixer parallèlement au servo.

4 サーボホーンの取り付け (ステアリングサーボ)
Attaching servo horn (steering servo)
Einbau des Servohorns (Lenkservo)
Fixation du palonnier de servo (servo de direction)

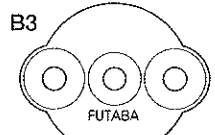
※ステアリングサーボ
※Steering servo
※Lenkservo
※Servo de direction

★サーボと直角に取り付けます。
★Attach as shown with servo in neutral.
★Bei Servo-Neutralstellung anbringen.
★Monter comme indiqué avec le servo au neutre.

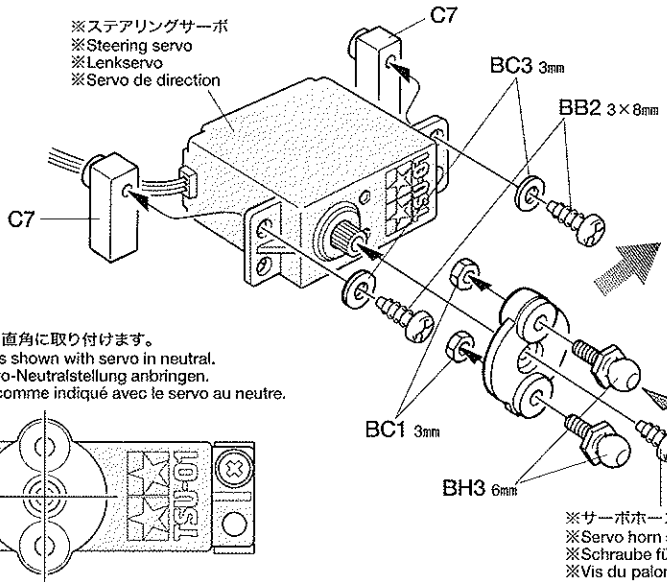
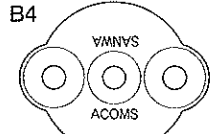


★サーボに合わせて選びます。
★Use one matched to servo.
★Den zum Servo passenden Sockel
aussuchen.
★Utiliser une pièce adaptée au servo.

タミヤ TAMIYA
フタバ FUTABA



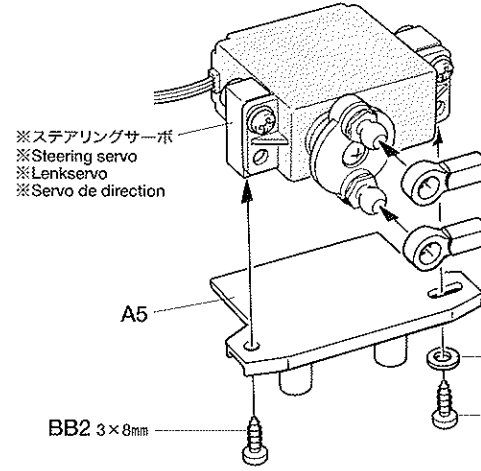
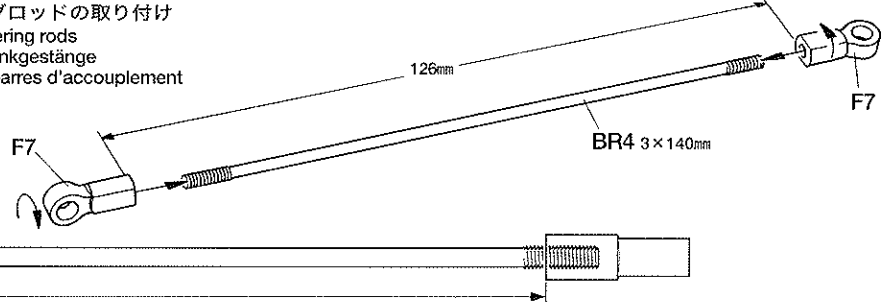
KO KO
JR JR
サンワ SANWA
アコムス ACOMS



※サーボホーン止めビス
※Servo horn screw
※Schraube für Servohorn
※Vis du palonnier

5 ステアリングロッドの取り付け
Attaching steering rods
Einbau der Lenkgestänge
Fixation des barres d'accouplement

★2個作ります。
★Make 2.
★2 Satz anfertigen.
★Faire 2 jeux.

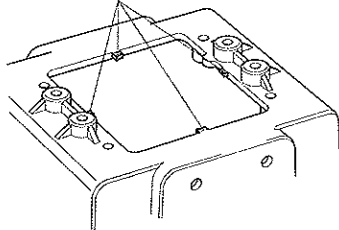


※ステアリングサーボ
※Steering servo
※Lenkservo
※Servo de direction

★押し込みます。
★Press in.
★Eindrücken.
★Presser.

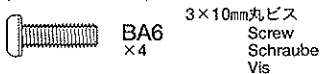
6 シャーシの組み立て
Chassis assembly
Chassis-Zusammenbau
Assemblage du châssis

- ★切り取ります。
- ★Remove.
- ★Entfernen.
- ★Enlever.

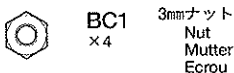


《使用する小物金具》
PARTS USED
VERWENDETE TEILE
PIECES UTILISEES

(ビス袋詰A)
(Screw bag A)
(Schraubenbeutel A)
(Sachet de vis A)



(ビス袋詰C)
(Screw bag C)
(Schraubenbeutel C)
(Sachet de vis C)



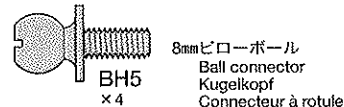
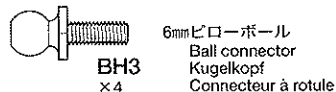
(プレス部品袋詰)
(Press parts bag)
(Pressteile-Beutel)
(Sachet de pièces embouties)



BP4 シャーシプレート (小)
Reinforcing plate (small)
Verstärkungsplatte (klein)
Plaque de renfort (petite)

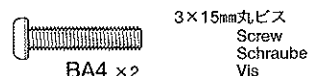
シャーシプレート (大) ×1
Reinforcing plate (large)
Verstärkungsplatte (groß)
Plaque de renfort (grande)

(ビロボール袋詰)
(Ball connector bag)
(Kugelpopf-Beutel)
(Sachet de connecteurs à rotule)

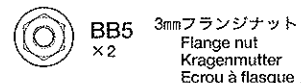
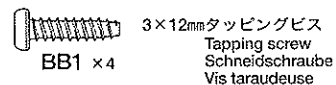


7 《使用する小物金具》
PARTS USED
VERWENDETE TEILE
PIECES UTILISEES

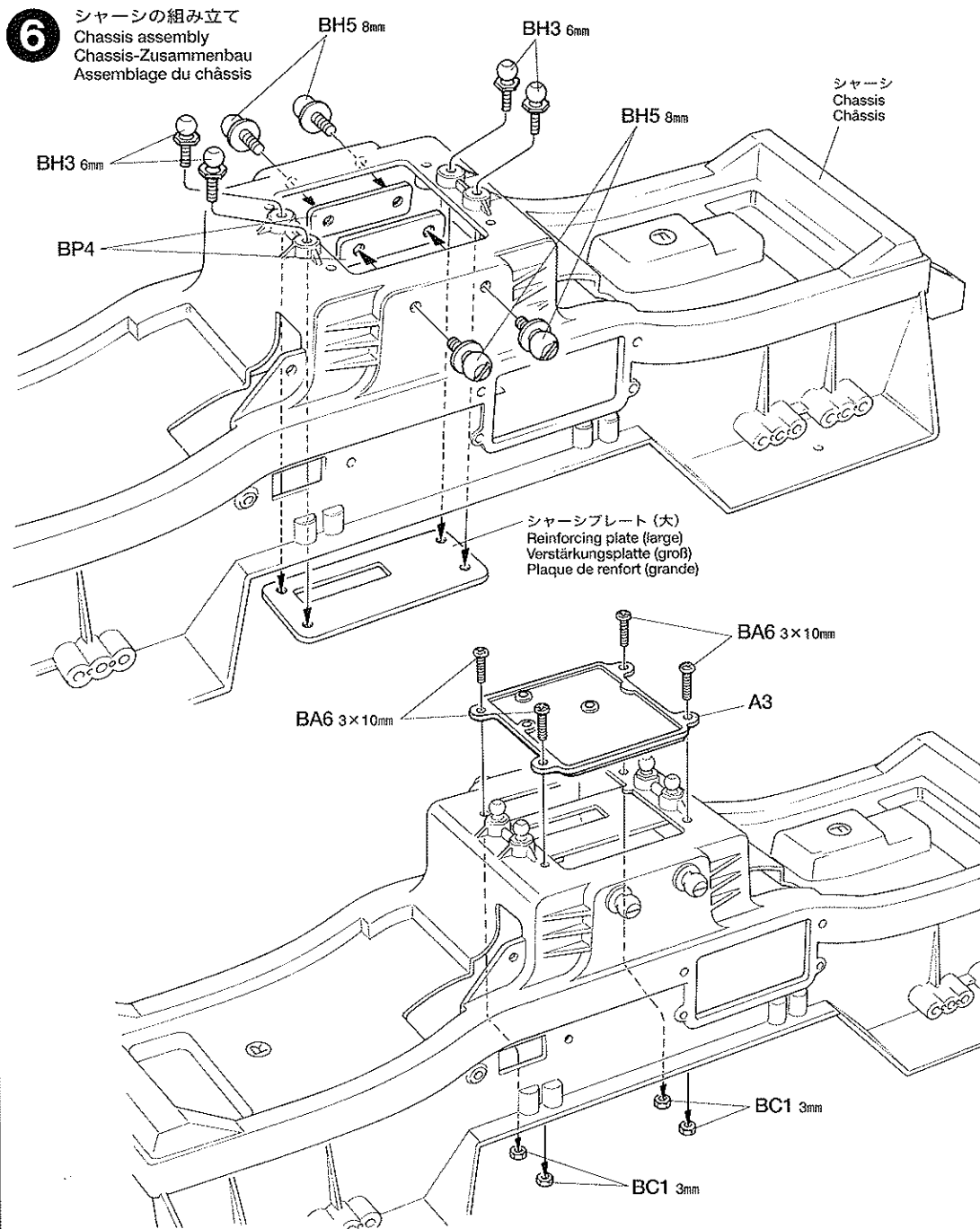
(ビス袋詰A)
(Screw bag A)
(Schraubenbeutel A)
(Sachet de vis A)



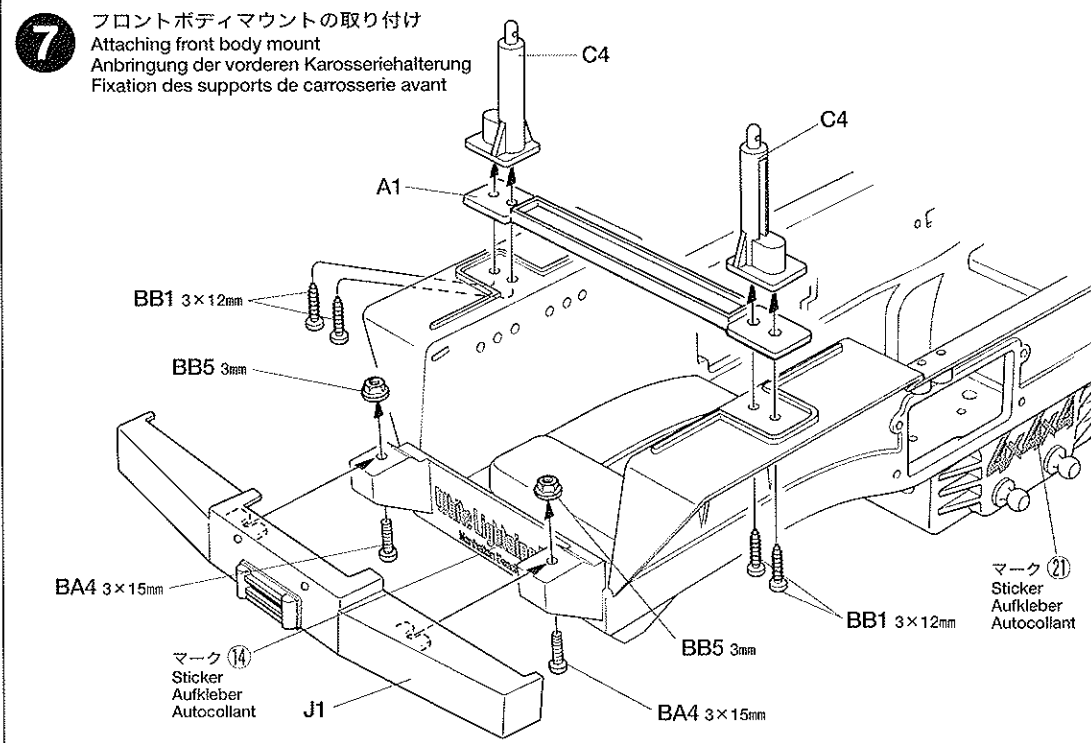
(ビス袋詰B)
(Screw bag B)
(Schraubenbeutel B)
(Sachet de vis B)



6 シャーシの組み立て
Chassis assembly
Chassis-Zusammenbau
Assemblage du châssis




7 フロントボディマウントの取り付け
Attaching front body mount
Anbringung der vorderen Karosseriehalterung
Fixation des supports de carrosserie avant




8 《使用する小物金具》
PARTS USED
VERWENDETE TEILE
PIECES UTILISEES

(ビス袋詰⑧)
(Screw bag ⑧)
(Schraubenbeutel ⑧)
(Sachet de vis ⑧)

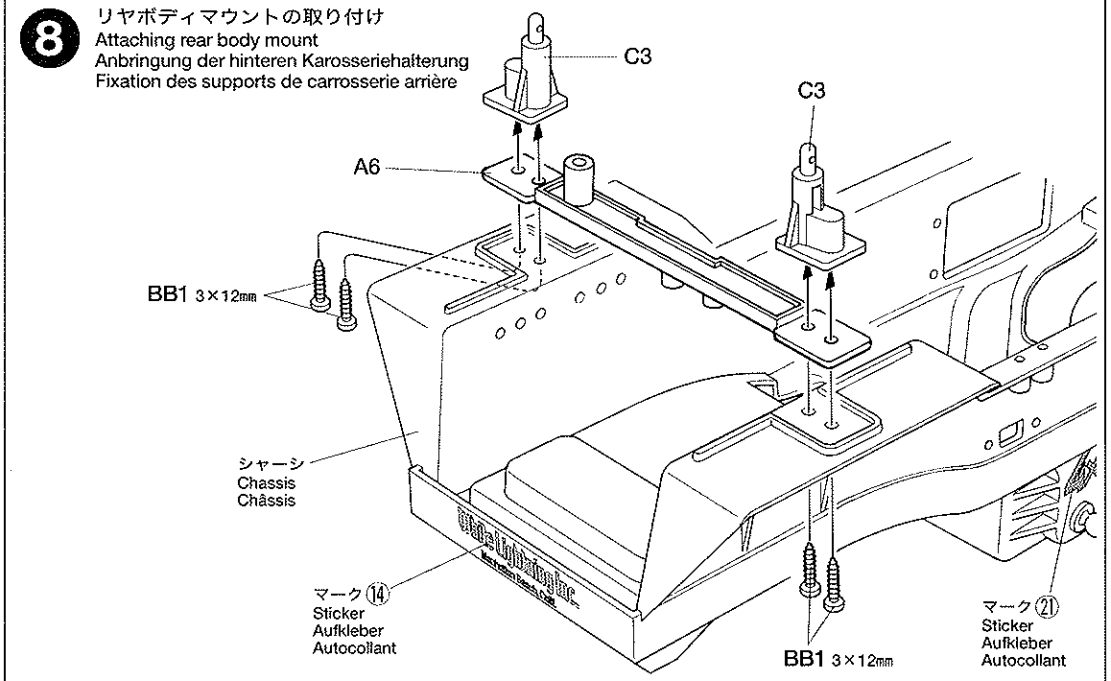
 3×12mmタッピングビス
BB1 ×4 Tapping screw
Schneidschraube
Vis taraudeuse

9 《使用する小物金具》
PARTS USED
VERWENDETE TEILE
PIECES UTILISEES

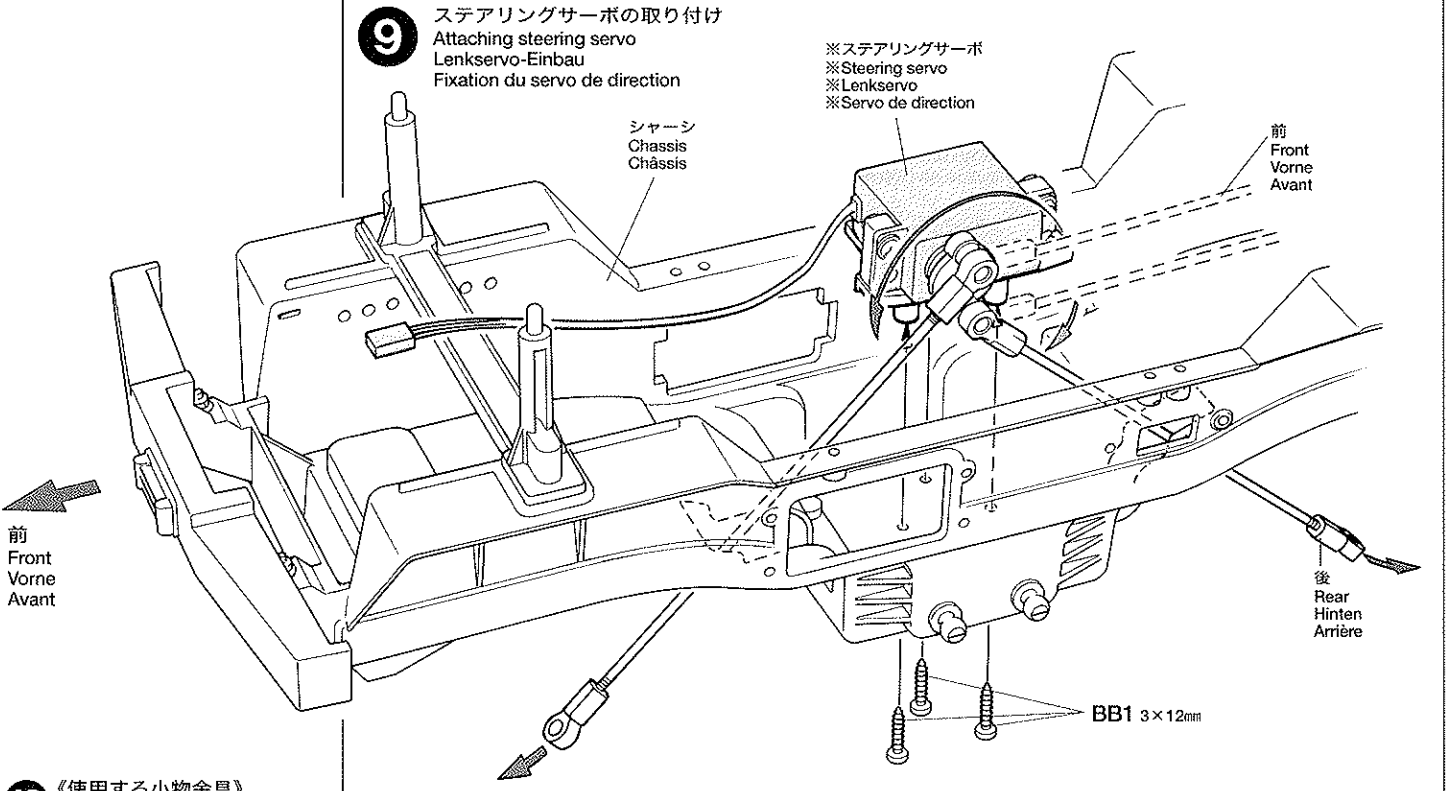
(ビス袋詰⑧)
(Screw bag ⑧)
(Schraubenbeutel ⑧)
(Sachet de vis ⑧)

 3×12mmタッピングビス
BB1 ×3 Tapping screw
Schneidschraube
Vis taraudeuse

8 リヤボディマウントの取り付け
Attaching rear body mount
Anbringung der hinteren Karosseriehalterung
Fixation des supports de carrosserie arrière




9 ステアリングサーボの取り付け
Attaching steering servo
Lenkservo-Einbau
Fixation du servo de direction

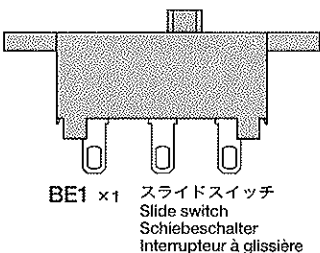


10 《使用する小物金具》
PARTS USED
VERWENDETE TEILE
PIECES UTILISEES

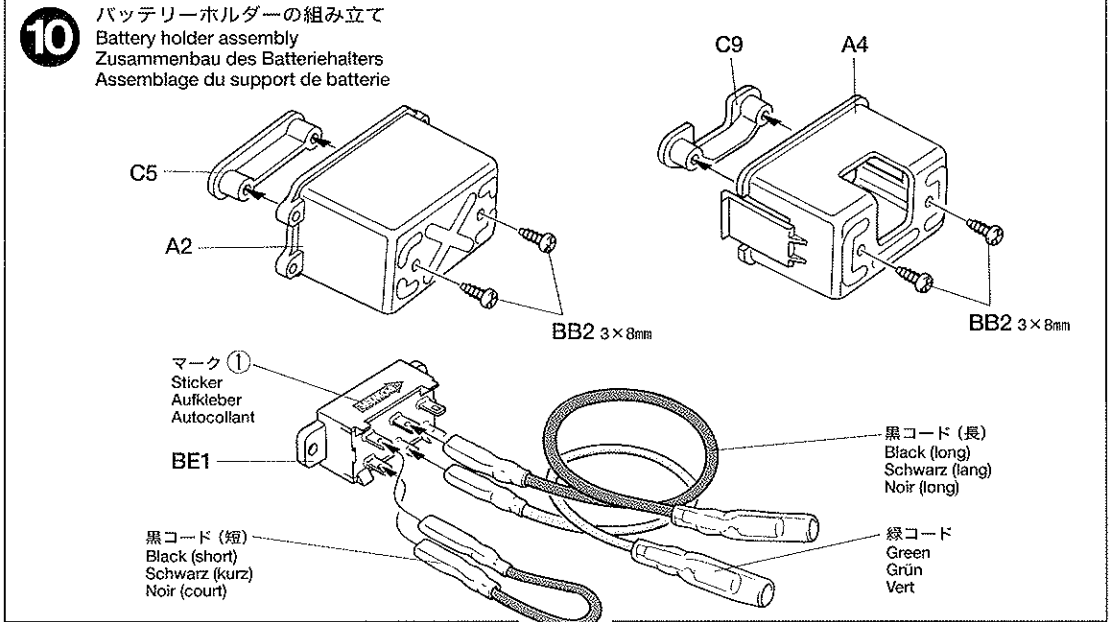
(ビス袋詰⑧)
(Screw bag ⑧)
(Schraubenbeutel ⑧)
(Sachet de vis ⑧)

 3×8mmタッピングビス
BB2 ×4 Tapping screw
Schneidschraube
Vis taraudeuse

(3段階変速スイッチ袋詰)
(3-step controller bag)
(3-Stufen-Fahrregler-Beutel)
(Sachet de variateur de vitesse)



10 バッテリーホルダーの組み立て
Battery holder assembly
Zusammenbau des Batteriehalters
Assemblage du support de batterie



11 《使用する小物金具》
PARTS USED
VERWENDETE TEILE
PIECES UTILISEES

(ビス袋詰④)
(Screw bag ④)
(Schraubenbeutel ④)
(Sachet de vis ④)

3×12mm丸ビス
Screw
Schraube
Vis
BA5 ×4

3×10mm丸ビス
Screw
Schraube
Vis
BA6 ×2

(ビス袋詰⑥)
(Screw bag ⑥)
(Schraubenbeutel ⑥)
(Sachet de vis ⑥)

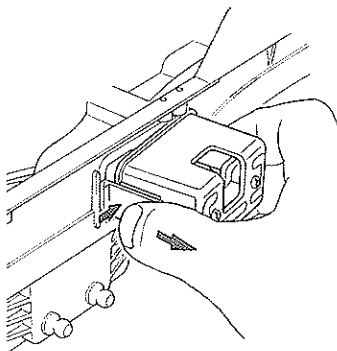
BB5 3mmフランジナット
Flange nut
Kragenmutter
Ecrou à flasque
×6

12 《使用する小物金具》
PARTS USED
VERWENDETE TEILE
PIECES UTILISEES

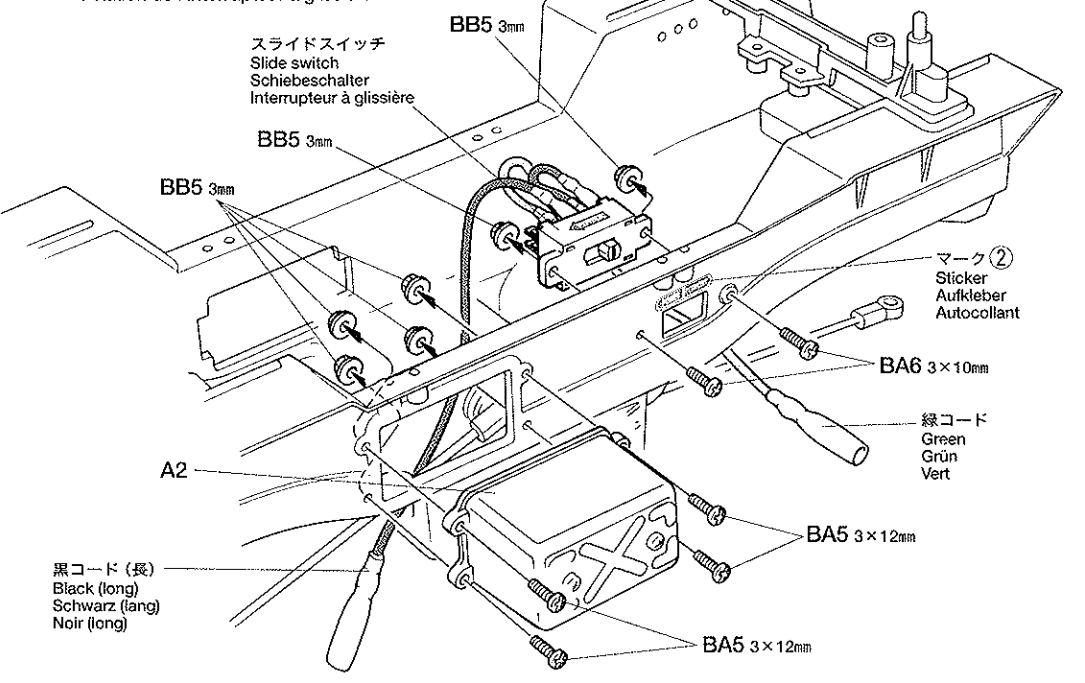
(ビス袋詰⑩)
(Screw bag ⑩)
(Schraubenbeutel ⑩)
(Sachet de vis ⑩)

BD1 2×8mm丸ビス
Screw
Schraube
Vis
×2

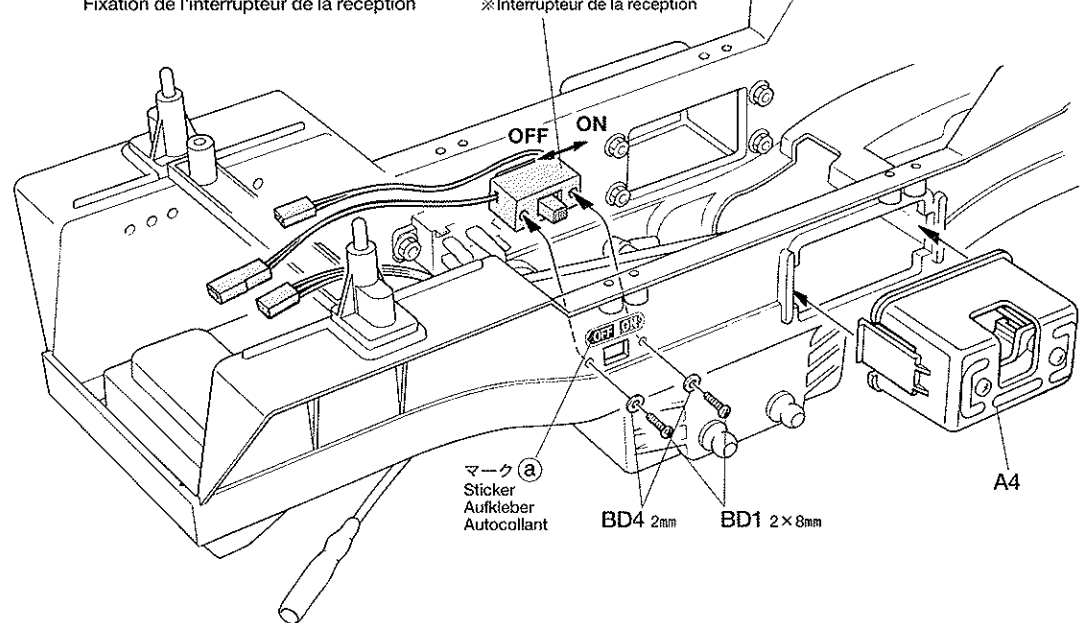
BD4 2mmワッシャー
Washer
Beilagscheibe
Rondelle
×2



11 スライドスイッチの取り付け
Attaching slide switch
Einbau des Schiebeschalters
Fixation de l'interrupteur à glissière

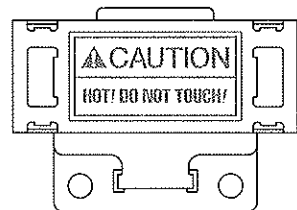


12 受信機スイッチの取り付け
Attaching receiver switch
Einbau des Empfänger-Schalters
Fixation de l'interrupteur de la réception



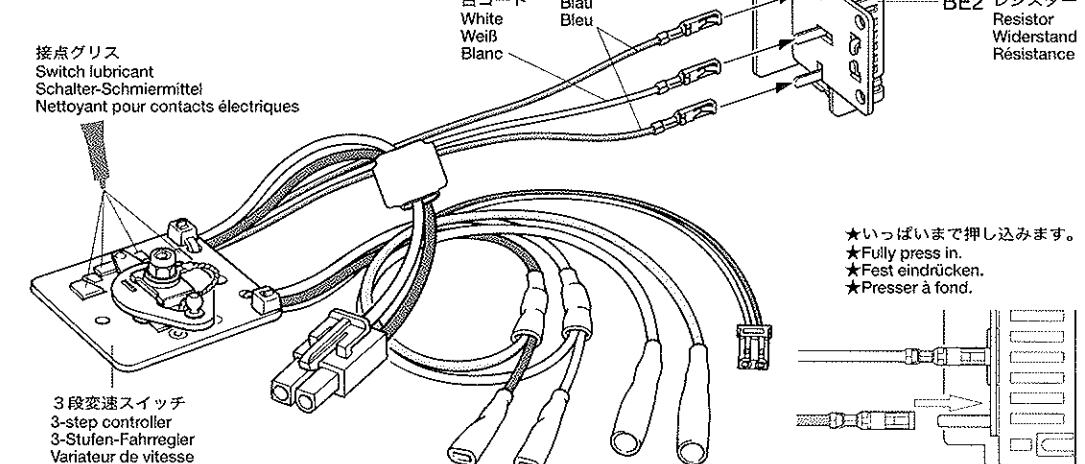
13 《使用する小物金具》
PARTS USED
VERWENDETE TEILE
PIECES UTILISEES

(3段変速スイッチ袋詰)
(3-step controller bag)
(3-Stufen-Fahrregler-Beutel)
(Sachet du variateur de vitesse)



BE2 レジスター
Resistor
Widerstand
Résistance
×1

13 レジスターの取り付け
Attaching resistor
Einbau des Widerstandes
Fixation de la résistance

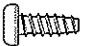


タミヤRCガイドブック


ラジオコントロールモデルをより楽しむ方へのガイドブックです。RCの基本的な知識、競技の仕方等詳しく解説、ご希望の方は模型店におたずね下さい。

14 《使用する小物金具》
PARTS USED
VERWENDETE TEILE
PIECES UTILISEES

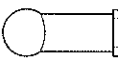
(ビス袋詰⑧)
(Screw bag ⑧)
(Schraubenbeutel ⑧)
(Sachet de vis ⑧)

 3×8mm タッピングビス
Tapping screw
Schneidschraube
Vis taraudeuse
BB2 ×4

(ビス袋詰⑨)
(Screw bag ⑨)
(Schraubenbeutel ⑨)
(Sachet de vis ⑨)

 **BC3** 3mm フッシャー
Washer
Beilagscheibe
Rondelle
×2


(ロッド袋詰)
(Rod bag)
(Gestänge-Beutel)
(Sachet de tringle)


 **BR1** 4mm アジャスター
Adjuster
Einstellstück
Chape à rotule
×1

 **BR5** 35mm クランクロッド
Crank rod
Gekröpftes Gestänge
Tringle de commande
×1

15 《使用する小物金具》
PARTS USED
VERWENDETE TEILE
PIECES UTILISEES

(ビス袋詰⑩)
(Screw bag ⑩)
(Schraubenbeutel ⑩)
(Sachet de vis ⑩)

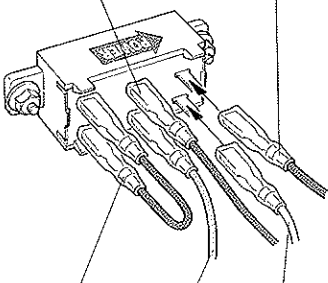
 3×12mm タッピングビス
Tapping screw
Schneidschraube
Vis taraudeuse
BB1 ×4

 3×8mm タッピングビス
Tapping screw
Schneidschraube
Vis taraudeuse
BB2 ×2

《スライドスイッチの配線》
Wiring slide switch
Verdrahtung des Schiebeschalters
Câblage de l'interrupteur à glissière

黒コード (長)
Black (long)
Schwarz (lang)
Noir (long)

黒コード
Black
Schwarz
Noir



黒コード (短)
Black (short)
Schwarz (kurz)
Noir (court)

緑コード
Green
Grün
Vert

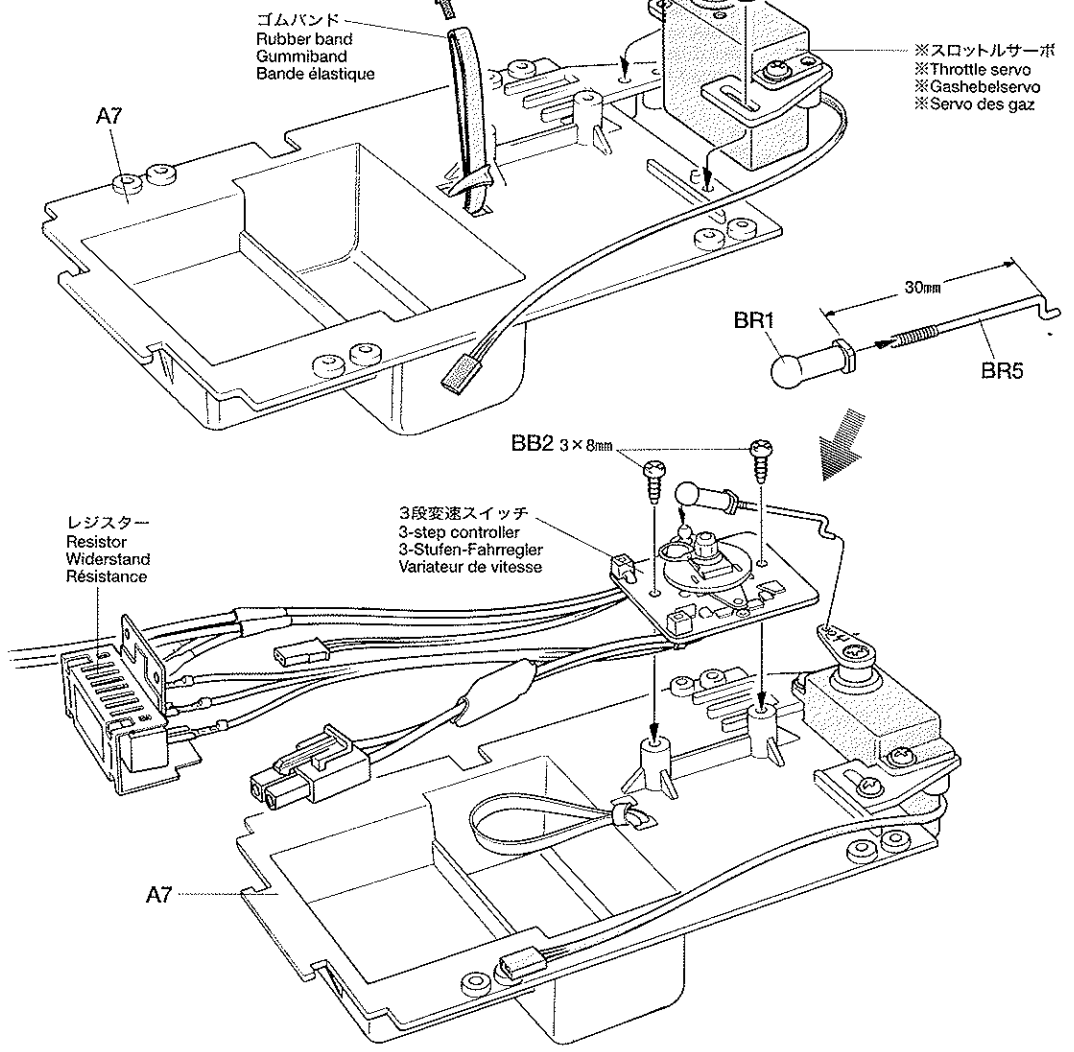
赤コード
Red
Rot
Rouge

Star Model Spring 1999 TAMIYA UK Price £1.29

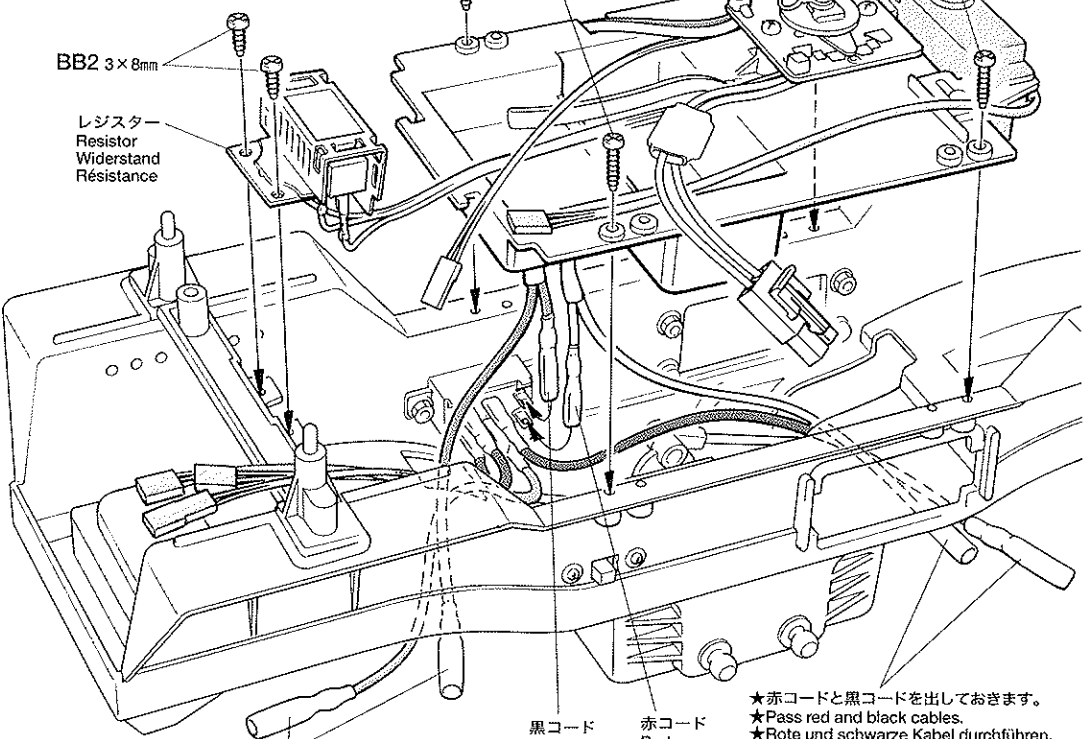
MODEL MAGAZINE INTERNATIONAL

《タミヤモデルマガジン》海外の一流モデラーの作品が豊富な写真で身近に楽しめます。タミヤをはじめ、世界の製品をテーマに制作記事や資料など詳しく紹介。模型作りの参考に欠かれません。英語版、一部700円。(日本語要訳つき)

14 メカプレートの組み立て
Mechanism deck assembly
Zusammenbau der R/C Grundplatte
Assemblage du support d'ensemble R/C



15 メカプレートの取り付け
Attaching mechanism deck
Einbau der R/C Grundplatte
Fixation du support d'ensemble R/C

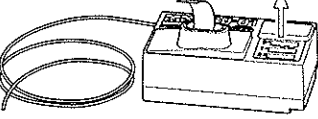
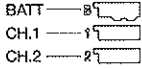


★黄コードと緑コードを出しておきます。
★Pass yellow and green cables.
★Gelbe und grüne Kabel durchführen.
★Passer les câbles jaune et vert.

★赤コードと黒コードを出しておきます。
★Pass red and black cables.
★Rote und schwarze Kabel durchführen.
★Passer les câbles rouge et noir.

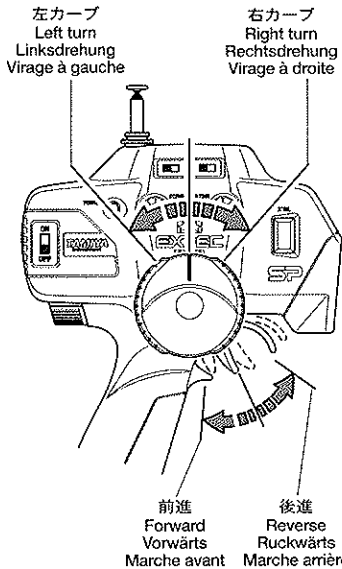
16 受信機の取り付け
Attaching receiver
Einbau des Empfängers
Fixation du récepteur

★CH.1にステアリングサーボのコンネクターを接続します。
★CH.2にスロットルサーボのコンネクターを接続します。
★BATTに受信機スイッチのコンネクターを接続します。



★Connect steering servo's connector to CH.1.
★Connect throttle servo's connector to CH.2.
★Connect receiver battery connector to BATT.
★Stecker des Lenkservos in CH.1 einstecken.
★Stecker des Gashebelservos in CH.2 einstecken.
★Den Empfänger-Batterie-Stecker in BATT einstecken.
★Connecter la fiche du servo de direction à la prise CH.1.
★Connecter la fiche du servo des gaz à la prise CH.2.
★Connecter l'alimentation du récepteur à la prise BATT.

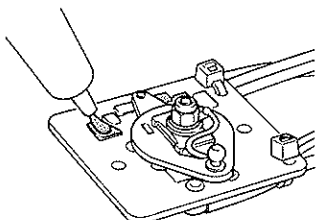
17 《送信機の操作》
Transmitter operation
Senderbedienung
Utilisation de la télécommande



《スイッチには接点グリスを》
スピードコントロールスイッチの接点部分にはタミヤ接点グリスをたっぷりつけてください。火花の発生による接点不良を防ぎ、電流の流れを良くします。

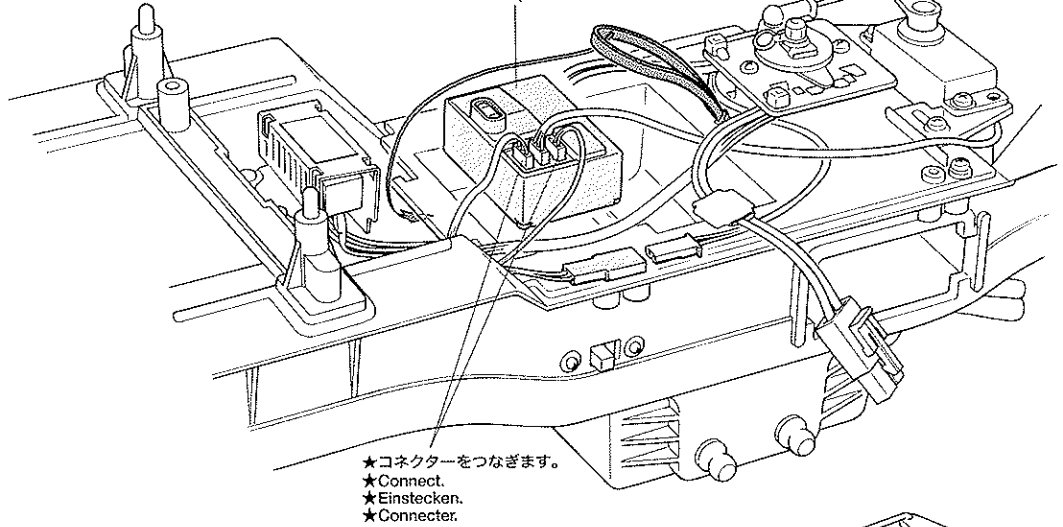
SWITCH LUBRICANT
Apply switch lubricant to speed controller contact points for good current flow.
SCHALTER-SCHMIERMITTEL
Schalter-Schmiermittel auf den Kontakten des Fahrreglers schützt vor schlechtem Kontakt.

NETTOYANT POUR CONTACTS ELECTRIQUES
Appliquer du nettoyant sur les points de contact du variateur pour assurer un passage franc du courant.

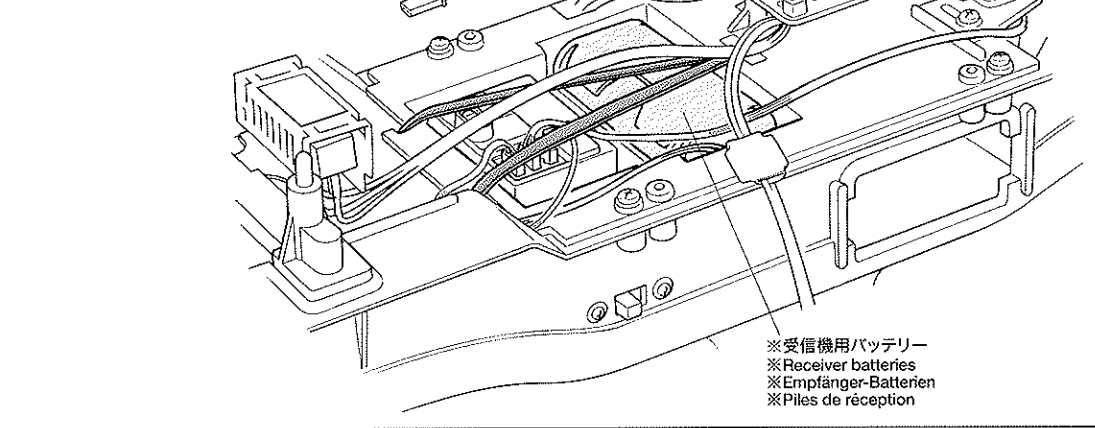


16 受信機の取り付け
Attaching receiver
Einbau des Empfängers
Fixation du récepteur

《受信機用電源を共用する場合》
When not using receiver batteries
Bei Einsparung der Empfänger-Batterien
Losque les piles de réception ne sont pas utilisées

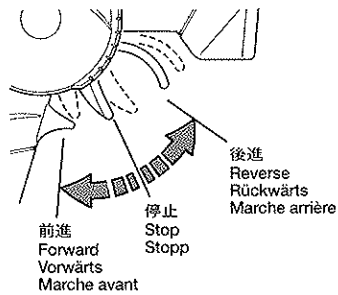


《受信機用バッテリーを使用する場合》
When using receiver batteries
Bei Verwendung von Empfänger-Batterien
Losque les piles de réception sont utilisées

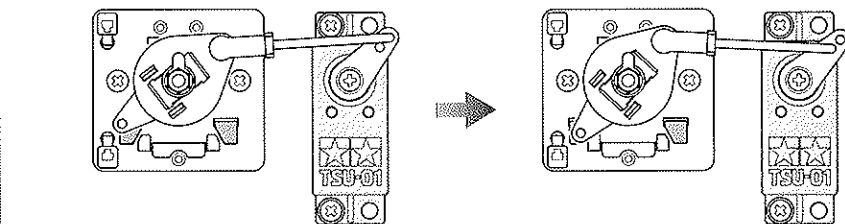


17 3段変速スイッチのポジション
Position of speed controller
Einbulage des Fahrreglers
Position du variateur de vitesse

★停止位置の少しのズレは、トリムで調整します。
★Use trim lever for final adjustments.
★Letzte Angleichungen mit Trimmhebel durchführen.
★Utiliser le trim pour les réglages définitifs.

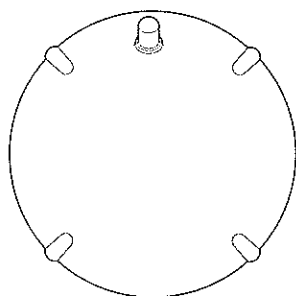


《サーボのきれ角が大きいき》
When servo stroke is too much
Wenn Servosbogen zu groß ist
Quand la course du servo est trop grande



18 《使用する小物金具》
PARTS USED
VERWENDETE TEILE
PIECES UTILISEES

(工具袋詰)
(Tool bag)
(Werkzeug-Beutel)
(Sachet d'outillage)

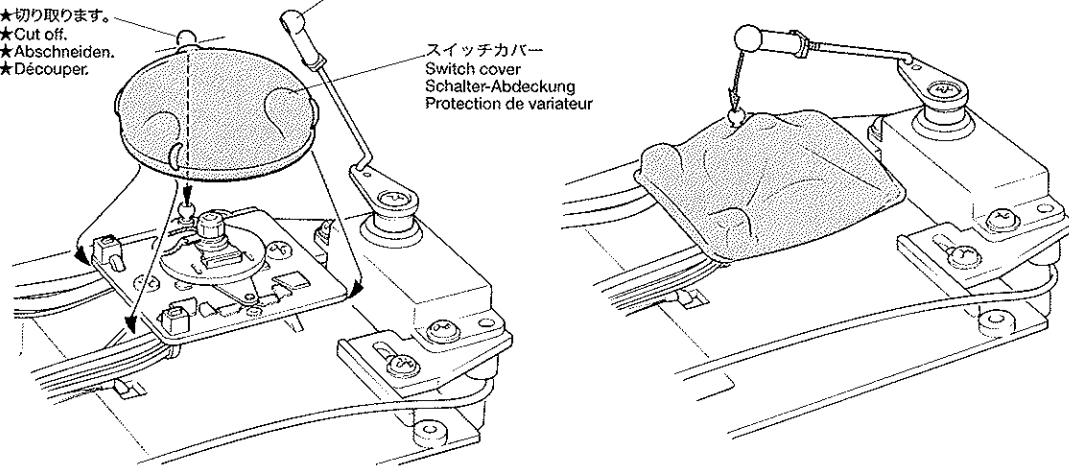


スイッチカバー ×1
Switch cover
Schalter-Abdeckung
Protection de variateur

18 スイッチカバーの取り付け
Switch cover
Schalter-Abdeckung
Protection de variateur

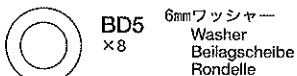
★切り取ります。
★Cut off.
★Abschneiden.
★Découper.

★スイッチロッドをはずします。
★Temporarily remove speed controller rod.
★Fahrreglergestänge vorübergehend aushängen.
★Déconnecter provisoirement la tringle.



19 《使用する小物金具》
PARTS USED
VERWENDETE TEILE
PIECES UTILISEES

(ビス袋詰①)
(Screw bag ①)
(Schraubenbeutel ①)
(Sachet de vis ①)



BD5 6mmワッシャー
Washer
Beilagscheibe
Rondelle



BD6 5mmEリング
E-Ring
Circlip



BD7 1260プラベアリング
Plastic bearing
Plastik-Lager
Palier en plastique

(ベアリング袋詰)
(Ball bearing bag)
(Kugellager Beutel)
(Sachet de roulement à billes)



BF1 1260ベアリング
Ball bearing
Kugellager
Roulement à billes

20 《使用する小物金具》
PARTS USED
VERWENDETE TEILE
PIECES UTILISEES

(ビス袋詰A)
(Screw bag A)
(Schraubenbeutel A)
(Sachet de vis A)



BA5 3×12mm丸ビス
Screw
Schraube
Vis

(ビス袋詰B)
(Screw bag B)
(Schraubenbeutel B)
(Sachet de vis B)

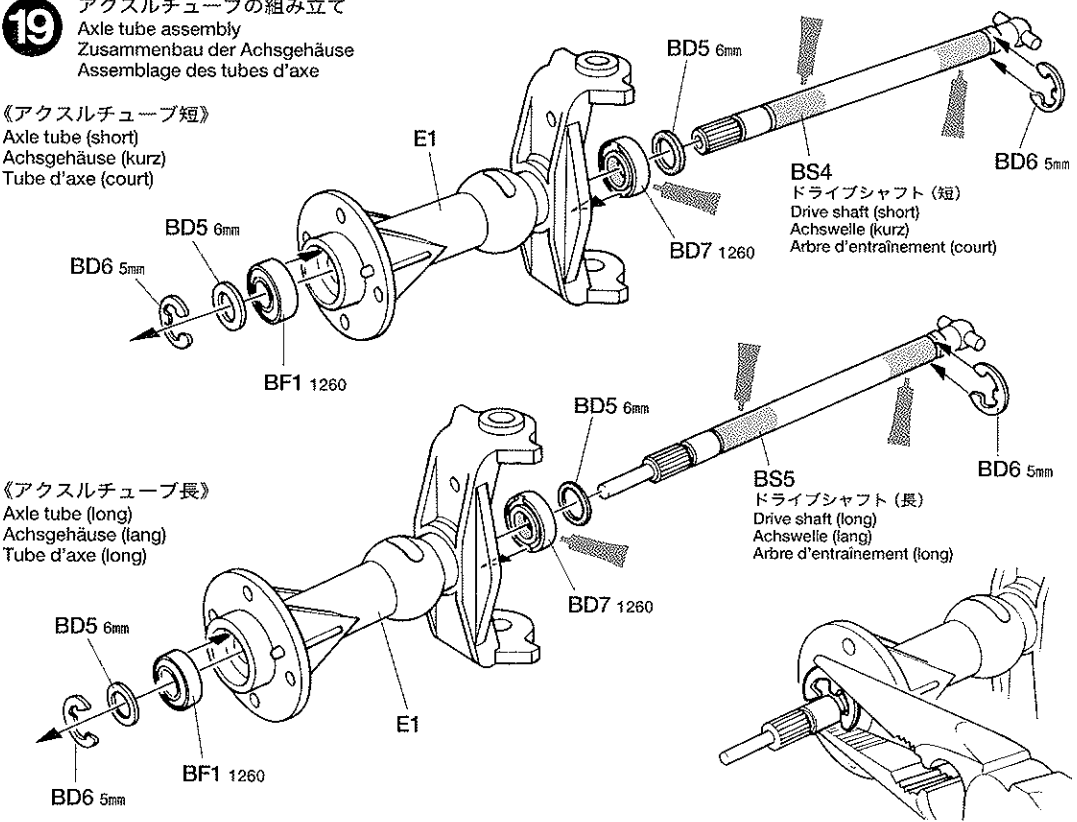


BB5 3mmフランジナット
Flange nut
Kragennutter
Ecroû à flasque

19 → **36** ⑱～⑳は2個ずつ組み立てます。★Schritt 19 - 35 wiederholen, um 2 Sätze zu machen.
★Repeat step 19 - 35 to make 2. ★Répéter les étapes 19 à 35 pour faire 2 jeux.

19 アクسلチューブの組み立て
Axle tube assembly
Zusammenbau der Achsgehäuse
Assemblage des tubes d'axe

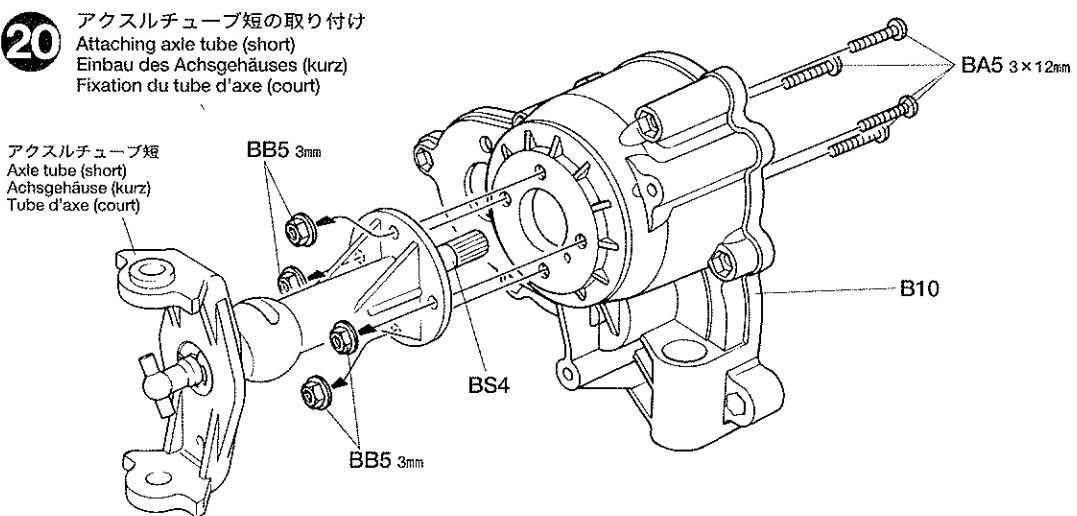
《アクسلチューブ短》
Axle tube (short)
Achsgehäuse (kurz)
Tube d'axe (court)



《アクセルチューブ長》
Axle tube (long)
Achsgehäuse (lang)
Tube d'axe (long)

20 アクセルチューブ短の取り付け
Attaching axle tube (short)
Einbau des Achsgehäuses (kurz)
Fixation du tube d'axe (court)

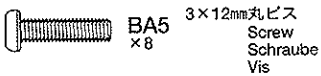
アクセルチューブ短
Axle tube (short)
Achsgehäuse (kurz)
Tube d'axe (court)



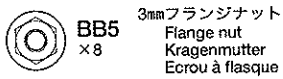
TAMIYA COLOR CATALOGUE
The latest in cars, boats, tanks and ships. Motorized, radio controlled and museum quality models are all shown in full color in Tamiya's latest catalogue. English, German, French, Spanish and Japanese versions available.

21 《使用する小物金具》
PARTS USED
VERWENDETE TEILE
PIECES UTILISEES

(ビス袋詰①)
(Screw bag ①)
(Schraubenbeutel ①)
(Sachet de vis ①)

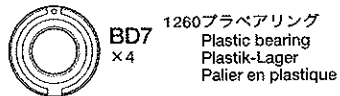


(ビス袋詰②)
(Screw bag ②)
(Schraubenbeutel ②)
(Sachet de vis ②)

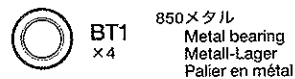


22 《使用する小物金具》
PARTS USED
VERWENDETE TEILE
PIECES UTILISEES

(ビス袋詰③)
(Screw bag ③)
(Schraubenbeutel ③)
(Sachet de vis ③)



(工具袋詰)
(Tool bag)
(Werkzeug-Beutel)
(Sachet d'outillage)

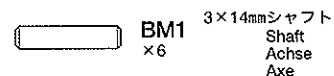


(ドライブシャフト袋詰)
(Drive shaft bag)
(Achswelle-Beutel)
(Sachet d'arbres d'entraînement)

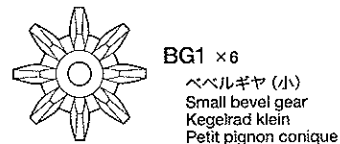


23 《使用する小物金具》
PARTS USED
VERWENDETE TEILE
PIECES UTILISEES

(金具袋詰)
(Metal parts bag)
(Metallteile-Beutel)
(Sachet de pièces métalliques)



(プラギヤ袋詰)
(Gear bag)
(Zahnrad-Beutel)
(Sachet de pignonerie)



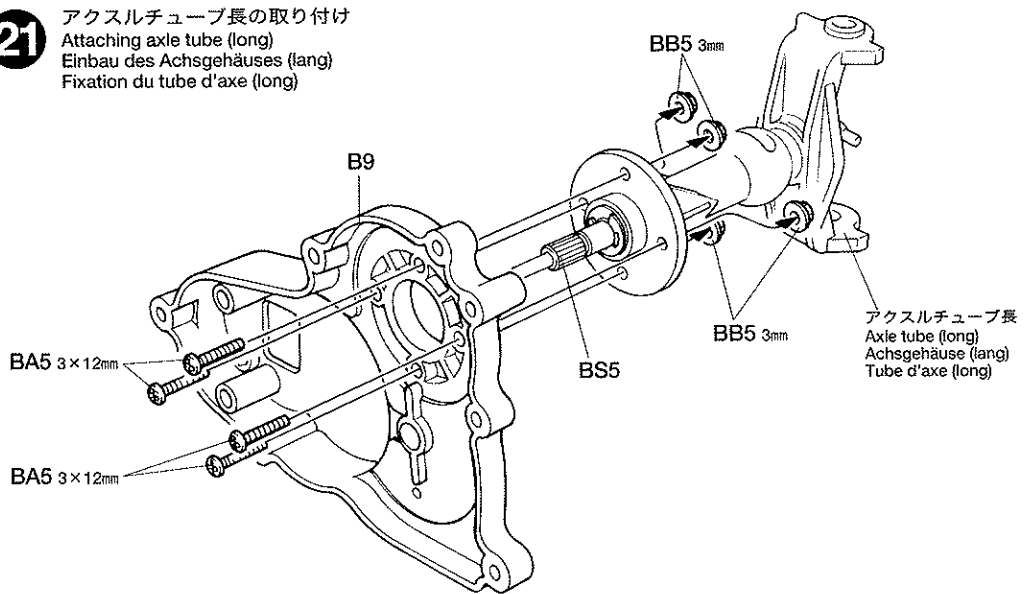
(ピローボール袋詰)
(Ball connector bag)
(Kugelkopf-Beutel)
(Sachet de connecteurs à rotule)



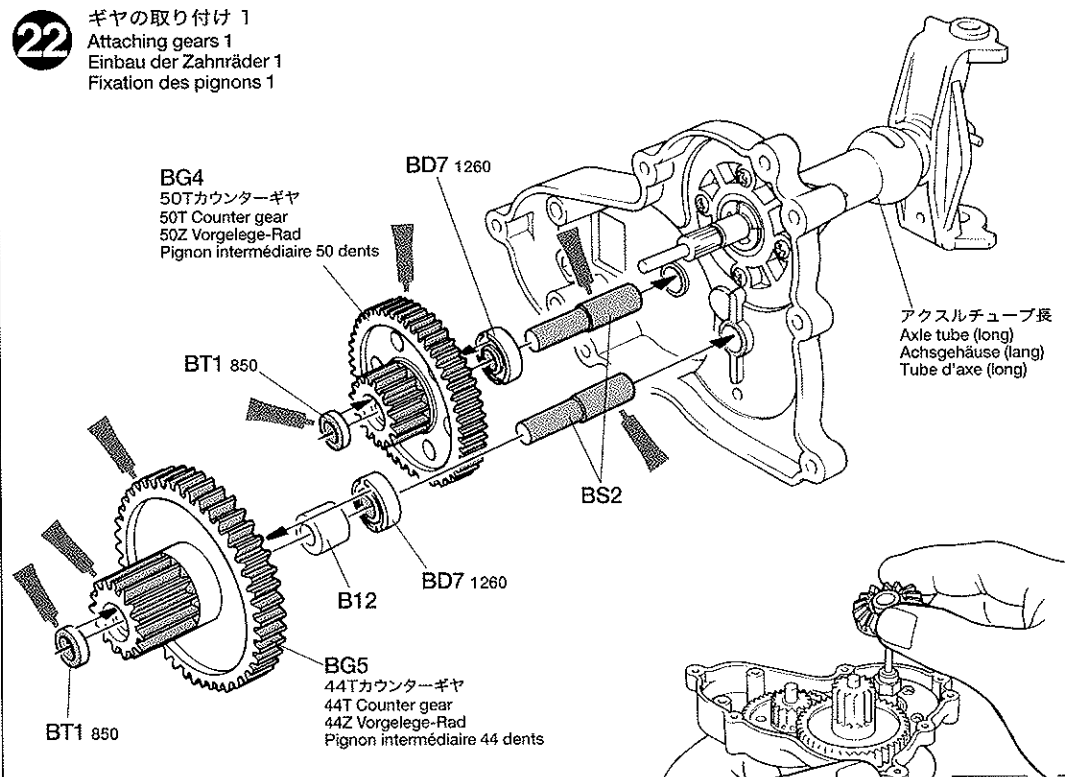
タミヤの総合カタログ

タミヤの全商品を掲載した総合カタログは年に一回発行。ご希望の方は模型店でたずね下さい。

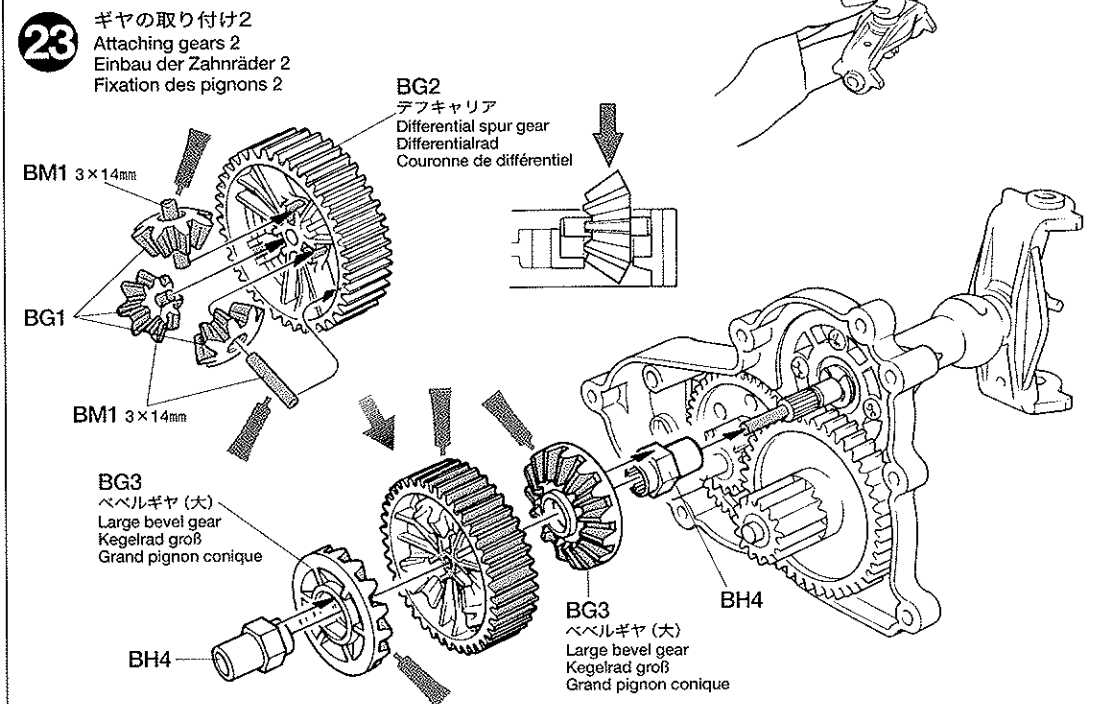
21 アクスルチューブ長の取り付け
Attaching axle tube (long)
Einbau des Achsgehäuses (lang)
Fixation du tube d'axe (long)



22 ギヤの取り付け 1
Attaching gears 1
Einbau der Zahnräder 1
Fixation des pignons 1



23 ギヤの取り付け 2
Attaching gears 2
Einbau der Zahnräder 2
Fixation des pignons 2



24 《使用する小物金具》
PARTS USED
VERWENDETE TEILE
PIECES UTILISEES

(ビス袋詰①)
(Screw bag ①)
(Schraubenbeutel ①)
(Sachet de vis ①)

BA1 ×4 3×30mm丸ビス
Screw
Schraube
Vis

BA4 ×4 3×15mm丸ビス
Screw
Schraube
Vis

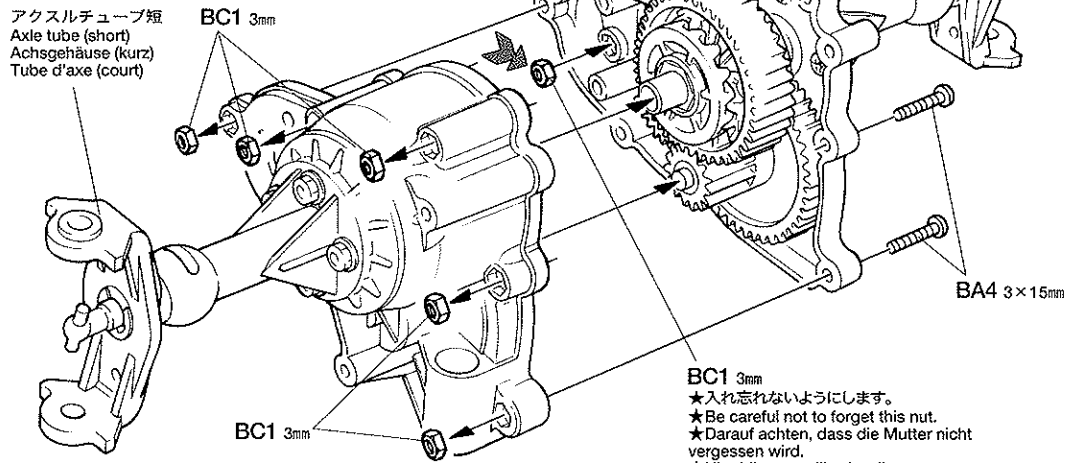
BA5 3×12mm丸ビス
×2 Screw
Schraube
Vis

(ビス袋詰③)
(Screw bag ③)
(Schraubenbeutel ③)
(Sachet de vis ③)

BC1 3mmナット
×12 Nut
Mutter
Ecou

24 ギヤケースの組み立て
Gearbox assembly
Zusammenbau des Getriebegehäuses
Assemblage du carter

アクスルチューブ短
Axle tube (short)
Achsgehäuse (kurz)
Tube d'axe (court)



BC1 3mm
★入れ忘れないようにします。
★Be careful not to forget this nut.
★Darauf achten, dass die Mutter nicht vergessen wird.
★N'oubliez pas d'insérer l'ecrou.

25 《使用する小物金具》
PARTS USED
VERWENDETE TEILE
PIECES UTILISEES

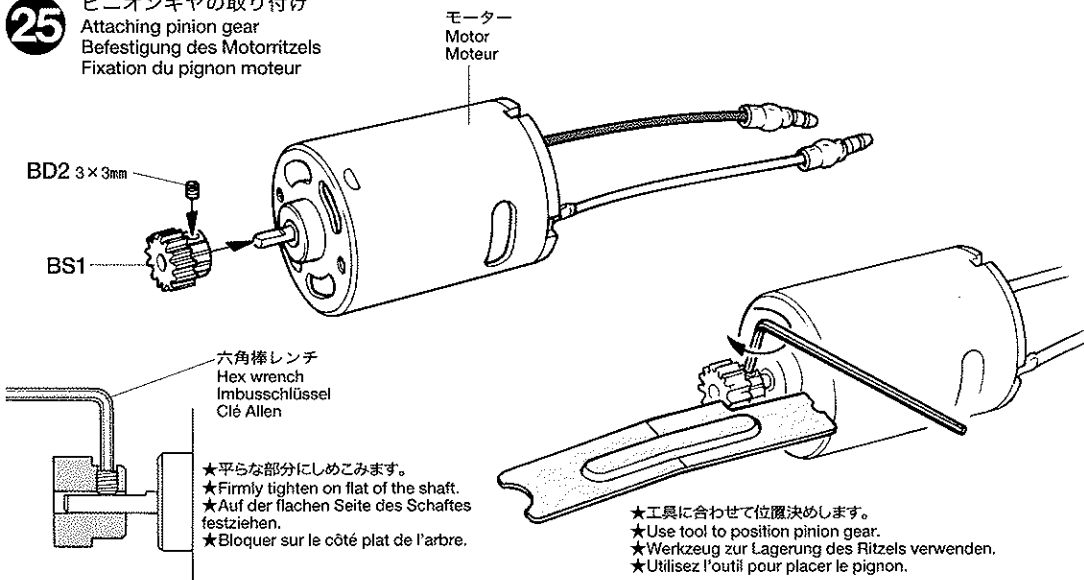
(ビス袋詰④)
(Screw bag ④)
(Schraubenbeutel ④)
(Sachet de vis ④)

BD2 3×3mmイモネジ
×2 Grub screw
Madenschraube
Vis pointeau

(ドライブシャフト袋詰)
(Drive shaft bag)
(Achswelle-Beutel)
(Sachet d'arbres d'entraînement)

BS1 13Tピニオン
×2 13T Pinion gear
13Z Motorritzel
Pignon moteur 13 dents

25 ピニオンギヤの取り付け
Attaching pinion gear
Befestigung des Motorritzels
Fixation du pignon moteur



六角棒レンチ
Hex wrench
Imbusschlüssel
Clé Allen

★平らな部分にしめこみます。
★Firmly tighten on flat of the shaft.
★Auf der flachen Seite des Schaftes festziehen.
★Bloquer sur le côté plat de l'arbre.

★工具に合わせて位置決めします。
★Use tool to position pinion gear.
★Werkzeug zur Lagerung des Ritzeis verwenden.
★Utilisez l'outil pour placer le pignon.

26 《使用する小物金具》
PARTS USED
VERWENDETE TEILE
PIECES UTILISEES

(ビス袋詰①)
(Screw bag ①)
(Schraubenbeutel ①)
(Sachet de vis ①)

BA1 ×4 3×30mm丸ビス
2000048 Screw
Schraube
Vis

BA3 ×2 3×20mm丸ビス
Screw
Schraube
Vis

BA6 3×10mm丸ビス
×2 Screw
Schraube
Vis

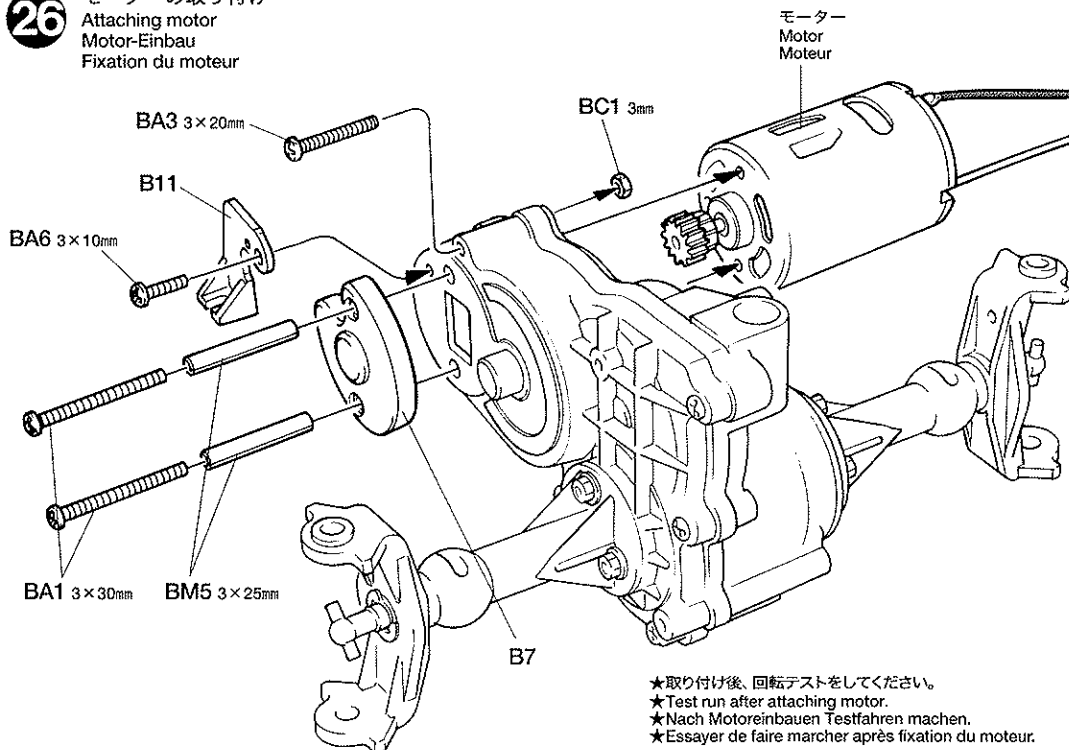
(ビス袋詰③)
(Screw bag ③)
(Schraubenbeutel ③)
(Sachet de vis ③)

BC1 3mmナット
×2 Nut
Mutter
Ecou

(金具袋詰)
(Metal parts bag)
(Metallteile-Beutel)
(Sachet de pièces métalliques)

BM5 ×4 3×25mmスペーサー
Spacer
Distanzstück
Bague-entretoise


26 モーターの取り付け
Attaching motor
Motor-Einbau
Fixation du moteur



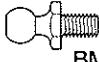
★取り付け後、回転テストをしてください。
★Test run after attaching motor.
★Nach Motoreinbau Testfahren machen.
★Essayer de faire marcher après fixation du moteur.

27 《使用する小物金具》
PARTS USED
VERWENDETE TEILE
PIECES UTILISEES

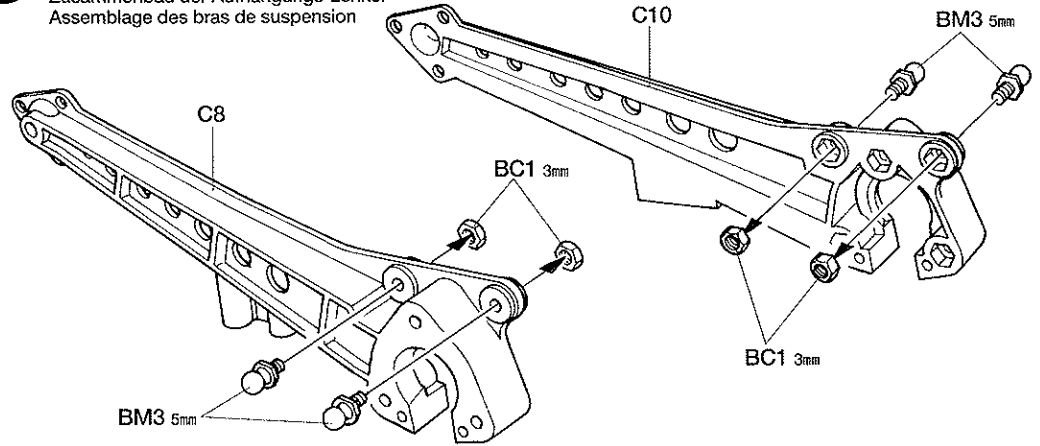
(ビス袋詰◎)
(Screw bag ◎)
(Schraubenbeutel ◎)
(Sachet de vis ◎)

 **BC1** ×8
3mmナット
Nut
Mutter
Ecrou

(金具袋詰)
(Metal parts bag)
(Metallteile-Beutel)
(Sachet de pièces métalliques)


 **BM3** ×8
5mmビローボール
Ball connector
Kugelkopf
Connecteur à rotule

27 サスアームの組み立て
Suspension arm assembly
Zusammenbau der Aufhängungs-Lenker
Assemblage des bras de suspension




28 《使用する小物金具》
PARTS USED
VERWENDETE TEILE
PIECES UTILISEES

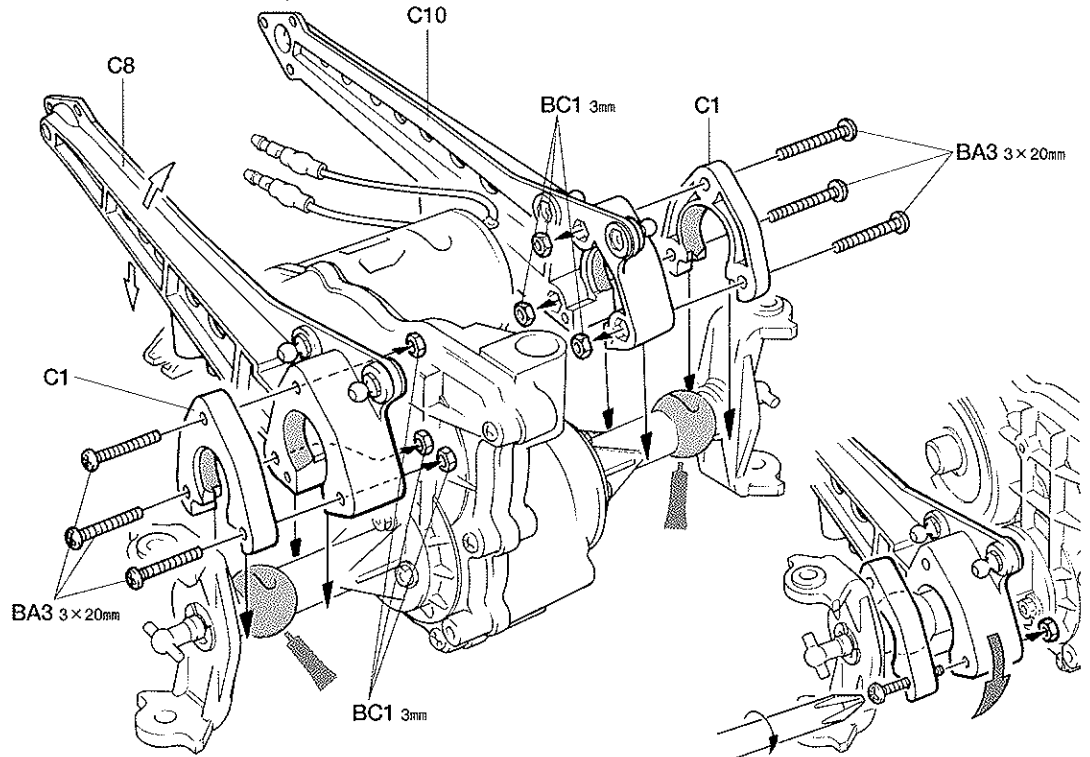
(ビス袋詰Ⓐ)
(Screw bag Ⓐ)
(Schraubenbeutel Ⓐ)
(Sachet de vis Ⓐ)

 **BA3** ×12
3×20mm丸ビス
Screw
Schraube
Vis

(ビス袋詰◎)
(Screw bag ◎)
(Schraubenbeutel ◎)
(Sachet de vis ◎)


 **BC1** ×12
3mmナット
Nut
Mutter
Ecrou

28 サスアームの取り付け
Attaching suspension arms
Einbau der Aufhängungs-Lenker
Fixation des bras de suspension

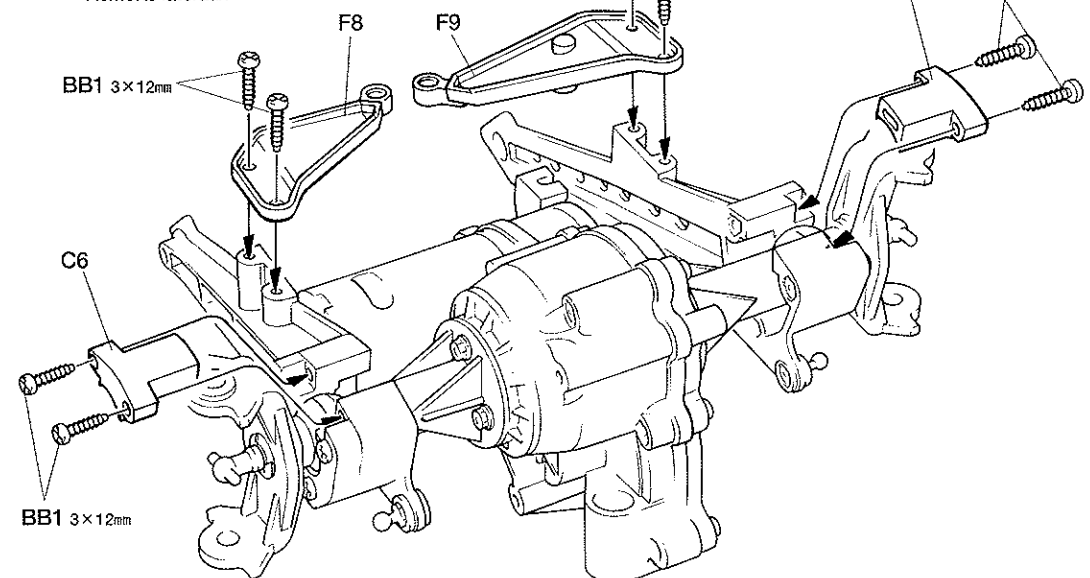


29 《使用する小物金具》
PARTS USED
VERWENDETE TEILE
PIECES UTILISEES

(ビス袋詰ⓑ)
(Screw bag ⓑ)
(Schraubenbeutel ⓑ)
(Sachet de vis ⓑ)



 **BB1** ×16
3×12mmタッピングビス
Tapping screw
Schneidschraube
Vis taraudeuse

29 ラテラルアームの取り付け
Lateral arms
Seitliche Arme
Renforts latéraux





OPTIONS

OP.30 850ラバーシールベアリング4個セット
53030 850 Sealed Ball Bearing Set (4 pcs.)

 **BT1** 850 → 
850ベアリング
850 Ball bearing
Kugellager
Roulement à billes

OP.65 1260ラバーシールベアリング2個セット
53065 1260 Sealed Ball Bearing Set (2 pcs.)

 **BD7** 1260 → 
1260ベアリング
1260 Ball bearing
Kugellager
Roulement à billes

30 《使用する小物金具》
PARTS USED
VERWENDETE TEILE
PIECES UTILISEES

(ビス袋詰A)
(Screw bag A)
(Schraubenbeutel A)
(Sachet de vis A)

BA7 3×6mm丸ビス
×4
Screw
Schraube
Vis

(ビス袋詰B)
(Screw bag B)
(Schraubenbeutel B)
(Sachet de vis B)

BB1 3×12mmタッピングビス
×2
Tapping screw
Schneidschraube
Vis taraudeuse

(ビス袋詰C)
(Screw bag C)
(Schraubenbeutel C)
(Sachet de vis C)

BC3 3mmワッシャー
×2
Washer
Beilagscheibe
Rondelle

31 《使用する小物金具》
PARTS USED
VERWENDETE TEILE
PIECES UTILISEES

(ビス袋詰C)
(Screw bag C)
(Schraubenbeutel C)
(Sachet de vis C)

BC1 3mmナット
×2
Nut
Mutter
Ecrou

(ビス袋詰D)
(Screw bag D)
(Schraubenbeutel D)
(Sachet de vis D)

BD5 6mmワッシャー
×4
Washer
Beilagscheibe
Rondelle

BD6 5mmEリング
×4
E-Ring
Circlip

BD7 1260プラベアリング
×8
Plastic bearing
Plastik-Lager
Palier en plastique

(ビローボール袋詰)
(Ball connector bag)
(Kugelpopf-Beutel)
(Sachet de connecteurs à rotule)

BH3 6mmビローボール
×4
Ball connector
Kugelkopf
Connecteur à rotule

BH6 6mmビローボールナット
×2
Ball connector nut
Kugelpopf-Mutter
Ecrou-connecteur à rotule

32 《使用する小物金具》
PARTS USED
VERWENDETE TEILE
PIECES UTILISEES

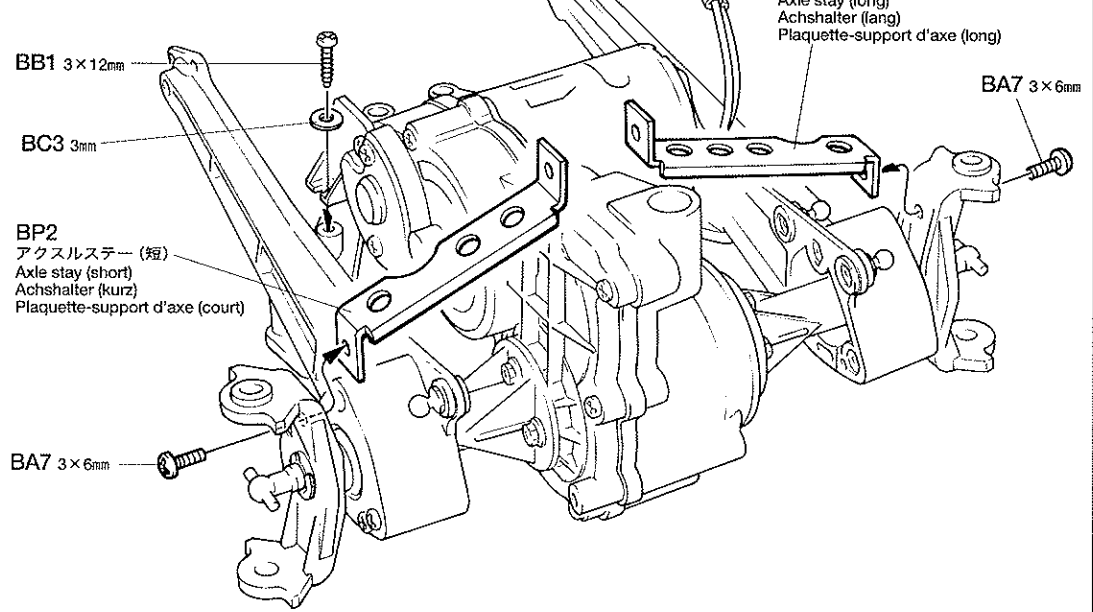
(ビス袋詰C)
(Screw bag C)
(Schraubenbeutel C)
(Sachet de vis C)

BC1 3mmナット
×4
Nut
Mutter
Ecrou

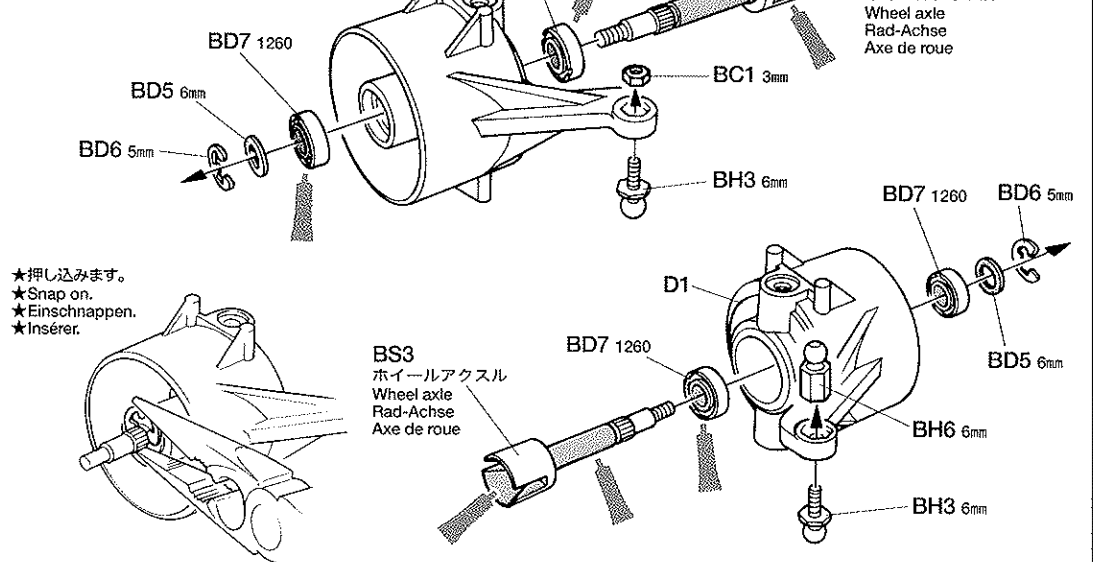
(ビローボール袋詰)
(Ball connector bag)
(Kugelpopf-Beutel)
(Sachet de connecteurs à rotule)

BH3 6mmビローボール
×4
Ball connector
Kugelkopf
Connecteur à rotule

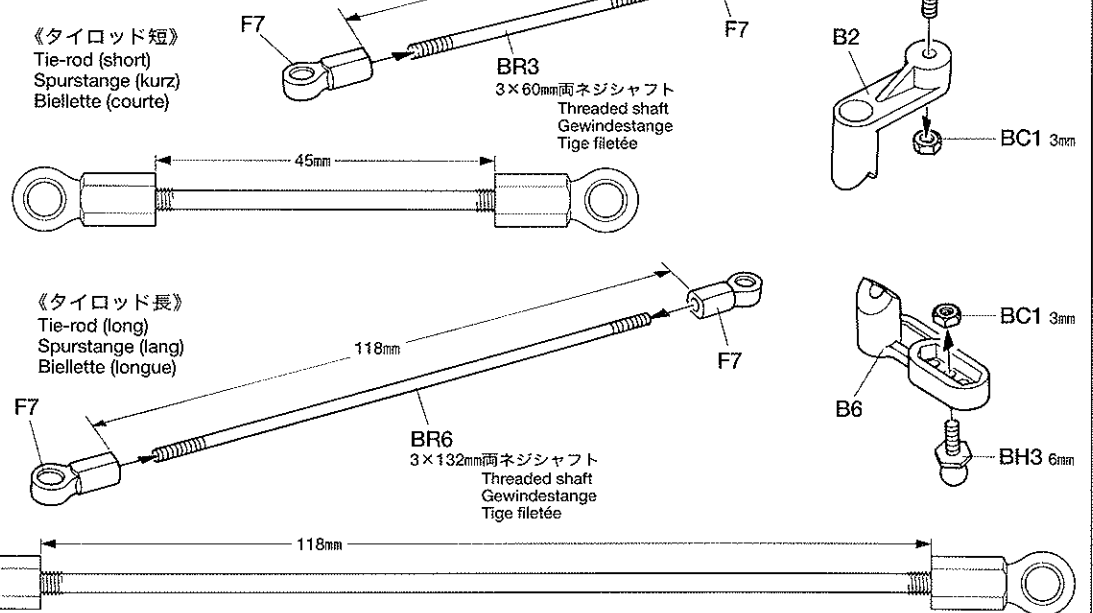
30 アクスルステーの取り付け
Attaching axle stays
Einbau der Achshalter
Fixation des plaquette-supports d'axe



31 アップライトの組み立て
Assembling uprights
Zusammenbau der Achsschenkel
Assemblage des fusées



32 タイロッドの組み立て
Assembling tie-rods
Zusammenbau der Spurstangen
Assemblage des biellettes



33 《使用する小物金具》
PARTS USED
VERWENDETE TEILE
PIECES UTILISEES

(ビス袋詰①)
(Screw bag ①)
(Schraubenbeutel ①)
(Sachet de vis ①)

BC4 4mmワッシャー
Washer
Beilagscheibe
Rondelle
×8

(金具袋詰)
(Metal parts bag)
(Metallteile-Beutel)
(Sachet de pièces métalliques)

BM4 4×15mm 4×15mm 段付きビス
Step screw
Paßschraube
Vis décollée
×8

34 《使用する小物金具》
PARTS USED
VERWENDETE TEILE
PIECES UTILISEES

(ビス袋詰②)
(Screw bag ②)
(Schraubenbeutel ②)
(Sachet de vis ②)

BB4 ×2 3×30mm ボルト
Bolt
Bolzen
Bouillon

(ビス袋詰③)
(Screw bag ③)
(Schraubenbeutel ③)
(Sachet de vis ③)

BC2 3mm ロックナット
Lock nut
Sicherungsmutter
Ecrou nylstop
×2

(ロッド袋詰)
(Rod bag)
(Gestänge-Beutel)
(Sachet de tringlerie)

BR2 ×2 サーボセーバースプリング
Servo saver spring
Servo-Saver-Feder
Ressort de sauve-servo

(ビローボール袋詰)
(Ball connector bag)
(Kugelkopf-Beutel)
(Sachet de connecteurs à rotule)

BH1 ×2 サーボセーバーカーラー
Servo saver collar
Servo-Saver-Distanzring
Axe de sauve-servo

35 《使用する小物金具》
PARTS USED
VERWENDETE TEILE
PIECES UTILISEES

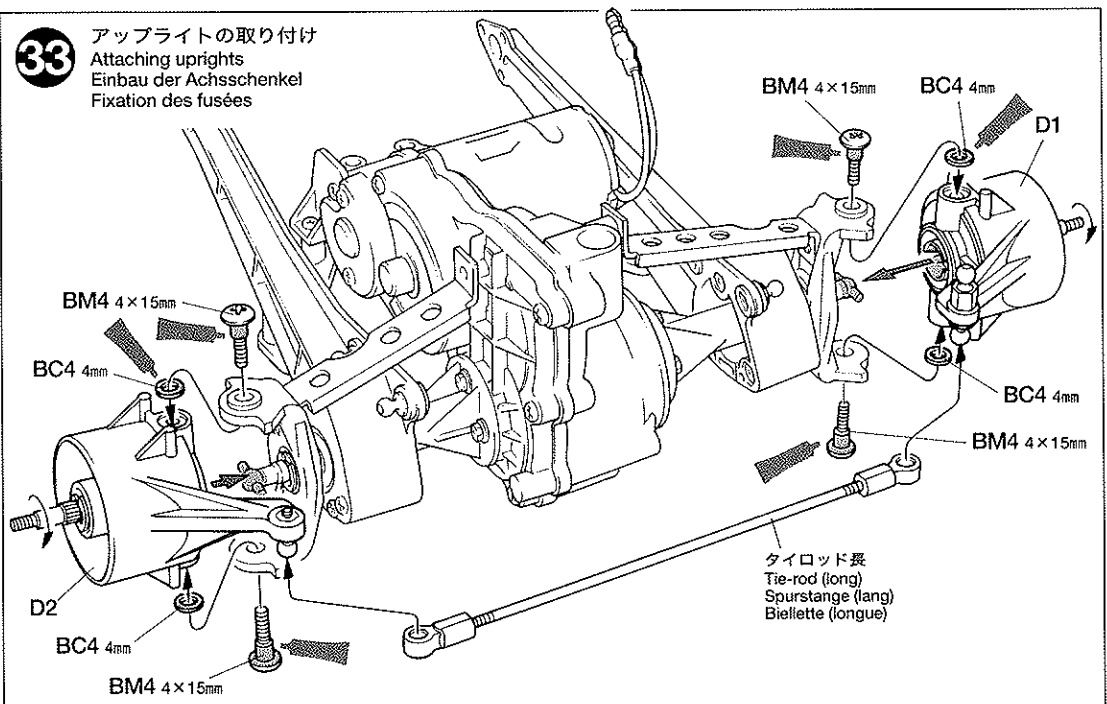
(ビス袋詰④)
(Screw bag ④)
(Schraubenbeutel ④)
(Sachet de vis ④)

BA4 ×8 3×15mm 丸ビス
Screw
Schraube
Vis

(ビス袋詰⑤)
(Screw bag ⑤)
(Schraubenbeutel ⑤)
(Sachet de vis ⑤)

BB5 ×8 3mm フランジナット
Flange nut
Kragennutter
Ecrou à flasque

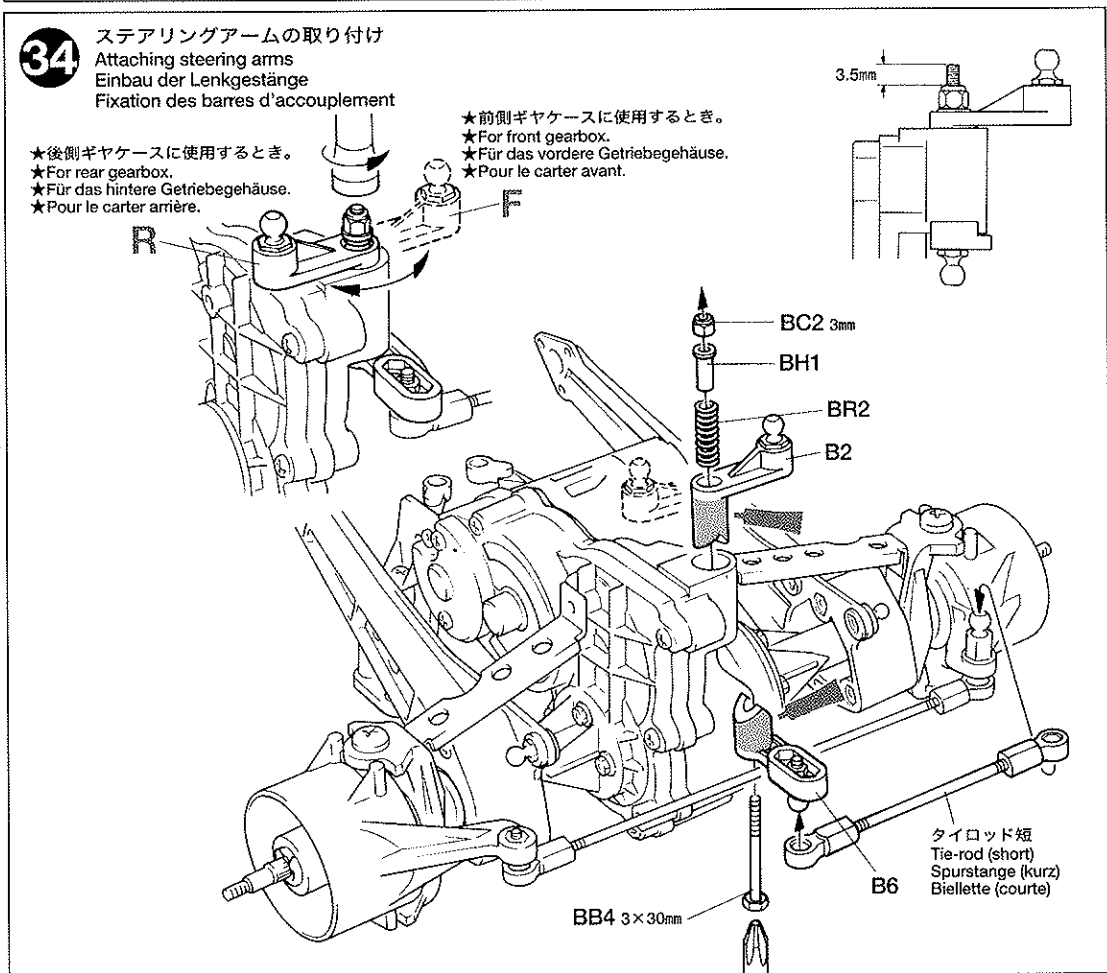
33 アップライトの取り付け
Attaching uprights
Einbau der Achsschenkel
Fixation des fusées



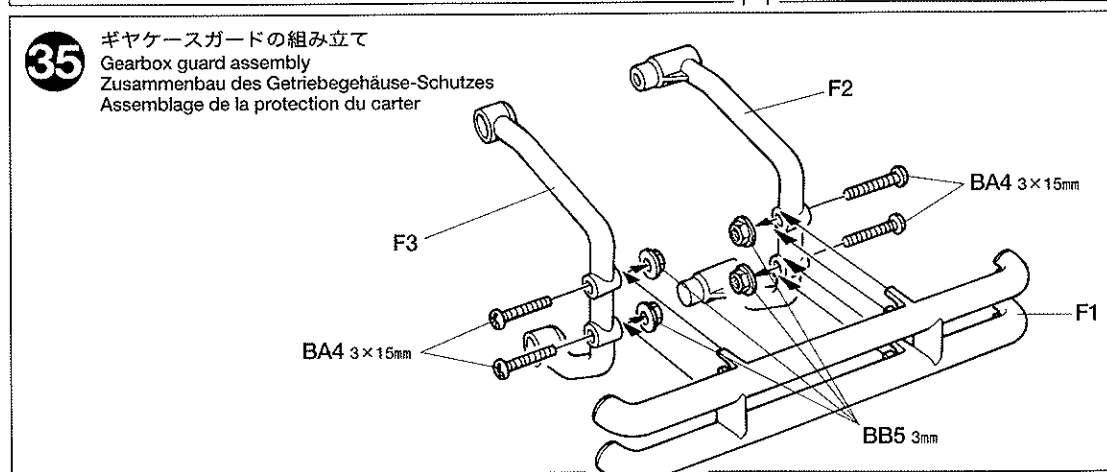
34 ステアリングアームの取り付け
Attaching steering arms
Einbau der Lenkgestänge
Fixation des barres d'accouplement

★後側ギヤケースに使用するとき。
★For rear gearbox.
★Für das hintere Getriebegehäuse.
★Pour le carter arrière.

★前側ギヤケースに使用するとき。
★For front gearbox.
★Für das vordere Getriebegehäuse.
★Pour le carter avant.



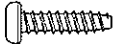
35 ギヤケースガードの組み立て
Gearbox guard assembly
Zusammenbau des Getriebegehäuse-Schutzes
Assemblage de la protection du carter



TAMIYA'S R/C GUIDE BOOK
Tamiya's latest Radio Control Guide Book can make you a winner at the racing circuit. Read up on the latest tune up methods, care and maintenance, painting and decorating your cars. English, German, French and Japanese versions available.

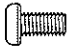
36 《使用する小物金具》
PARTS USED
VERWENDETE TEILE
PIECES UTILISEES

(ビス袋詰⑥)
(Screw bag ⑥)
(Schraubenbeutel ⑥)
(Sachet de vis ⑥)

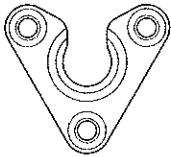
 3×12mmタッピングビス
Tapping screw
Schneidschraube
Vis taraudeuse
BB1 × 8

37 《使用する小物金具》
PARTS USED
VERWENDETE TEILE
PIECES UTILISEES

(ビス袋詰④)
(Screw bag ④)
(Schraubenbeutel ④)
(Sachet de vis ④)

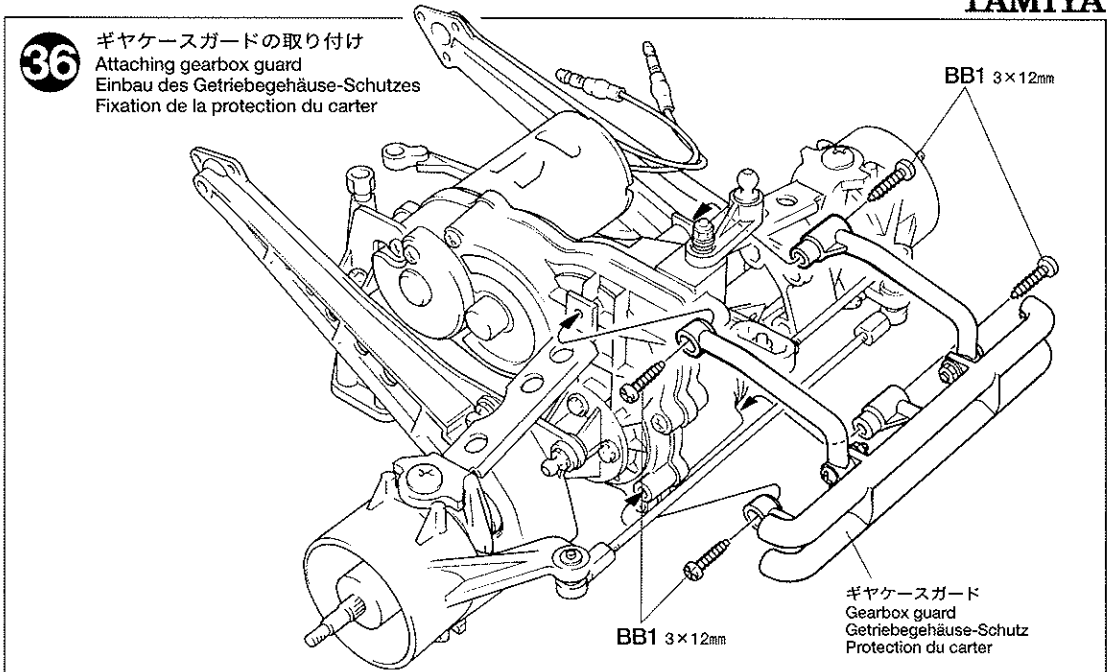
 BA7 3×6mm丸ビス
Screw
Schraube
Vis
× 12

(プレス部品袋詰)
(Press parts bag)
(Pressteil-Bauteil)
(Sachet de pièces embouties)



BP1 × 4
ボールプレート
Ball plate
Kugelplatte
Plaque de rotule

36 ギヤケースガードの取り付け
Attaching gearbox guard
Einbau des Getriebegehäuse-Schutzes
Fixation de la protection du carter



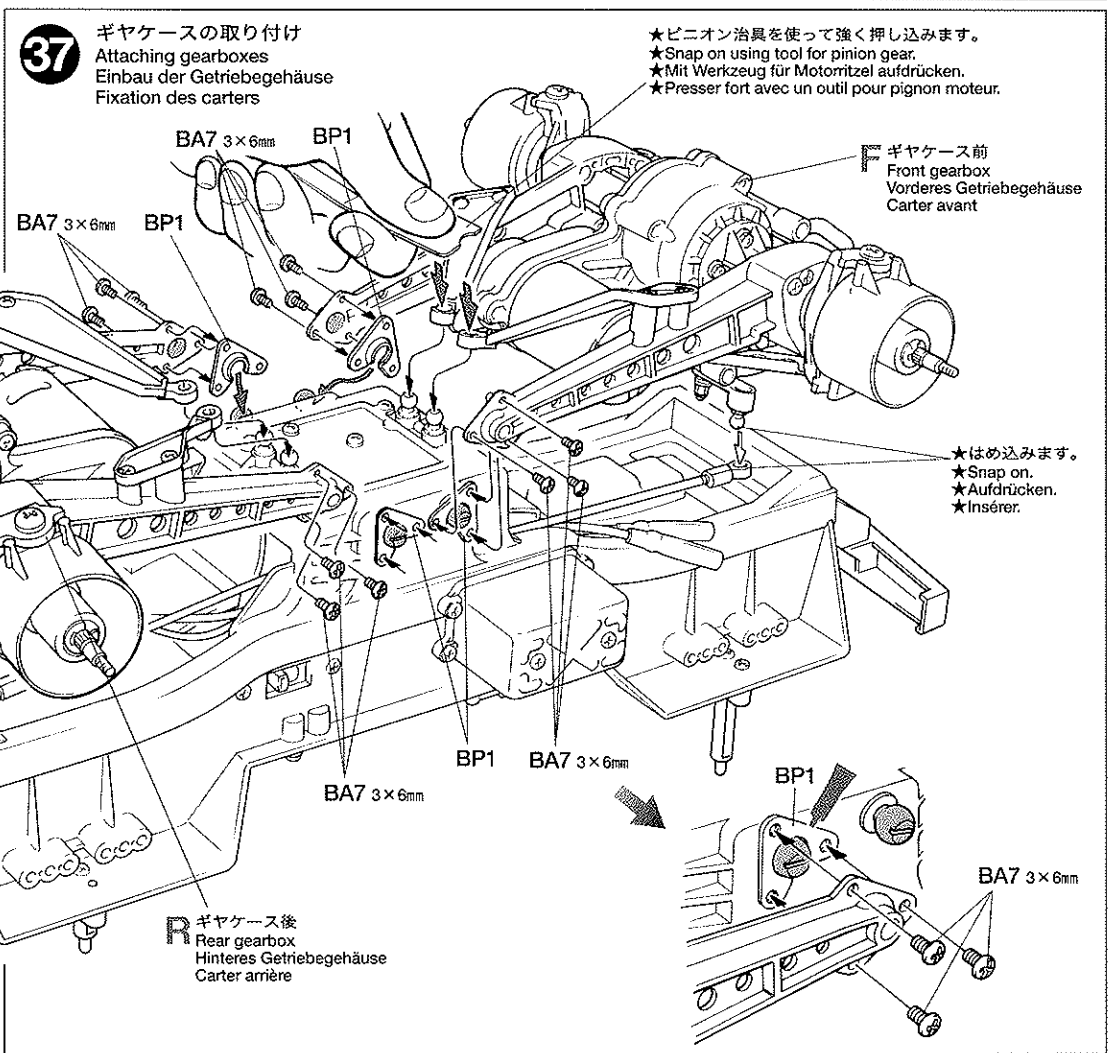
BB1 3×12mm

BB1 3×12mm

ギヤケースガード
Gearbox guard
Getriebegehäuse-Schutz
Protection du carter

37 ギヤケースの取り付け
Attaching gearboxes
Einbau der Getriebegehäuse
Fixation des carters

★ピニオン治具を使って強く押し込みます。
★Snap on using tool for pinion gear.
★Mit Werkzeug für Motorritzel aufdrücken.
★Presser fort avec un outil pour pignon moteur.



F ギヤケース前
Front gearbox
Vorderes Getriebegehäuse
Carter avant


★はめ込みます。
★Snap on.
★Aufdrücken.
★Insérer.

★はめ込みます。
★Snap on.
★Aufdrücken.
★Insérer.

R ギヤケース後
Rear gearbox
Hinteres Getriebegehäuse
Carter arrière

38 《使用する小物金具》
PARTS USED
VERWENDETE TEILE
PIECES UTILISEES

(ビス袋詰⑥)
(Screw bag ⑥)
(Schraubenbeutel ⑥)
(Sachet de vis ⑥)

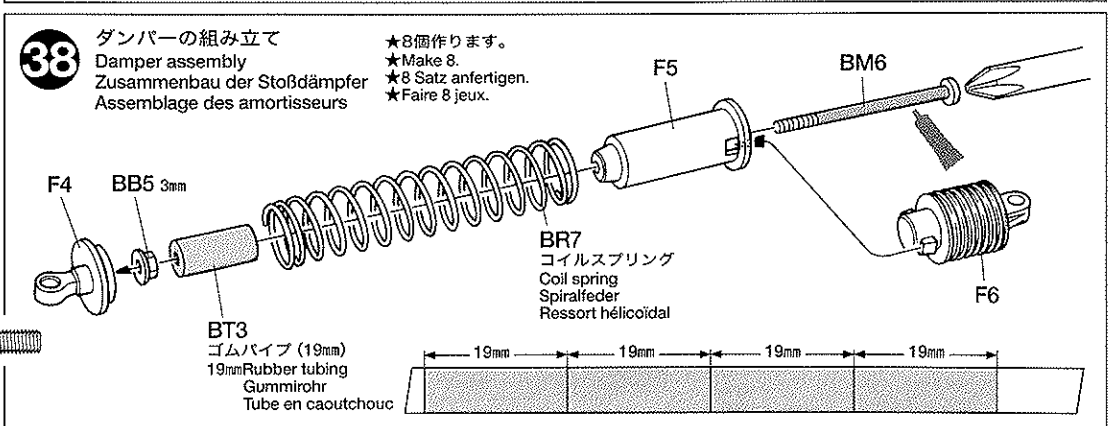
 BB5 3mmフランジナット
Flange nut
Kragenmutter
Ecrou à flâsqe
× 8

(金具袋詰)
(Metal parts bag)
(Metallteile-Beutel)
(Sachet de pièces métalliques)

 BM6 ダンパーシャフト
Damper shaft
Dämpferstange
Axe d'amortisseur
× 8

38 ダンパーの組み立て
Damper assembly
Zusammenbau der Stoßdämpfer
Assemblage des amortisseurs

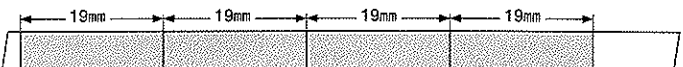
★8個作ります。
★Make 8.
★8 Satz anfertigen.
★Faire 8 jeux.



F4 BB5 3mm

BT3 ゴムパイプ (19mm)
19mm Rubber tubing
Gummrohr
Tube en caoutchouc

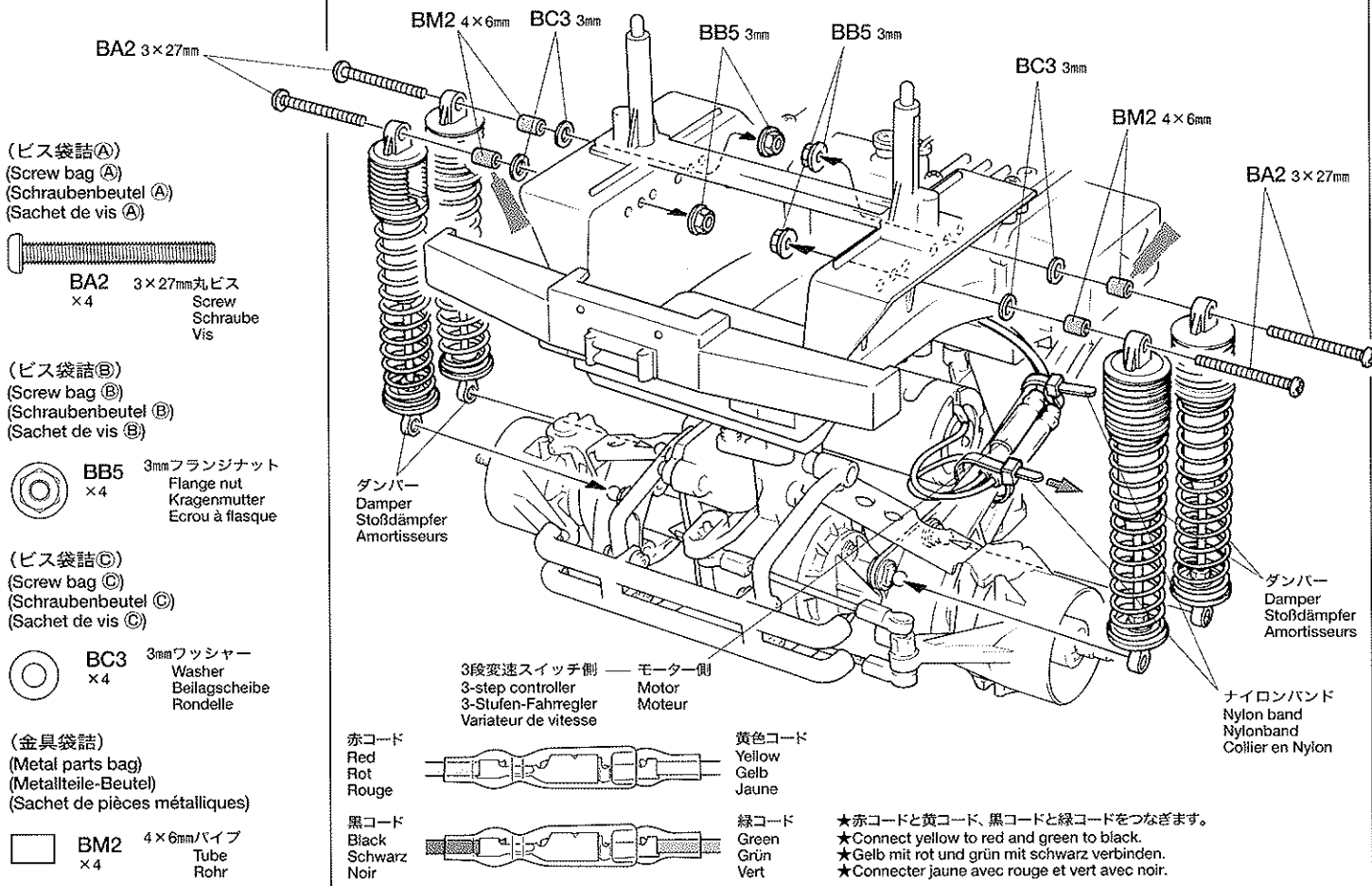
BR7 コイルスプリング
Coil spring
Spiralfeder
Ressort hélicoïdal



39 《使用する小物金具》
PARTS USED
VERWENDETE TEILE
PIECES UTILISEES

39 ダンパーの取り付け(フロント)
Attaching dampers (front)
Einbau der Stoßdämpfer (vorne)
Fixation des amortisseurs (avant)

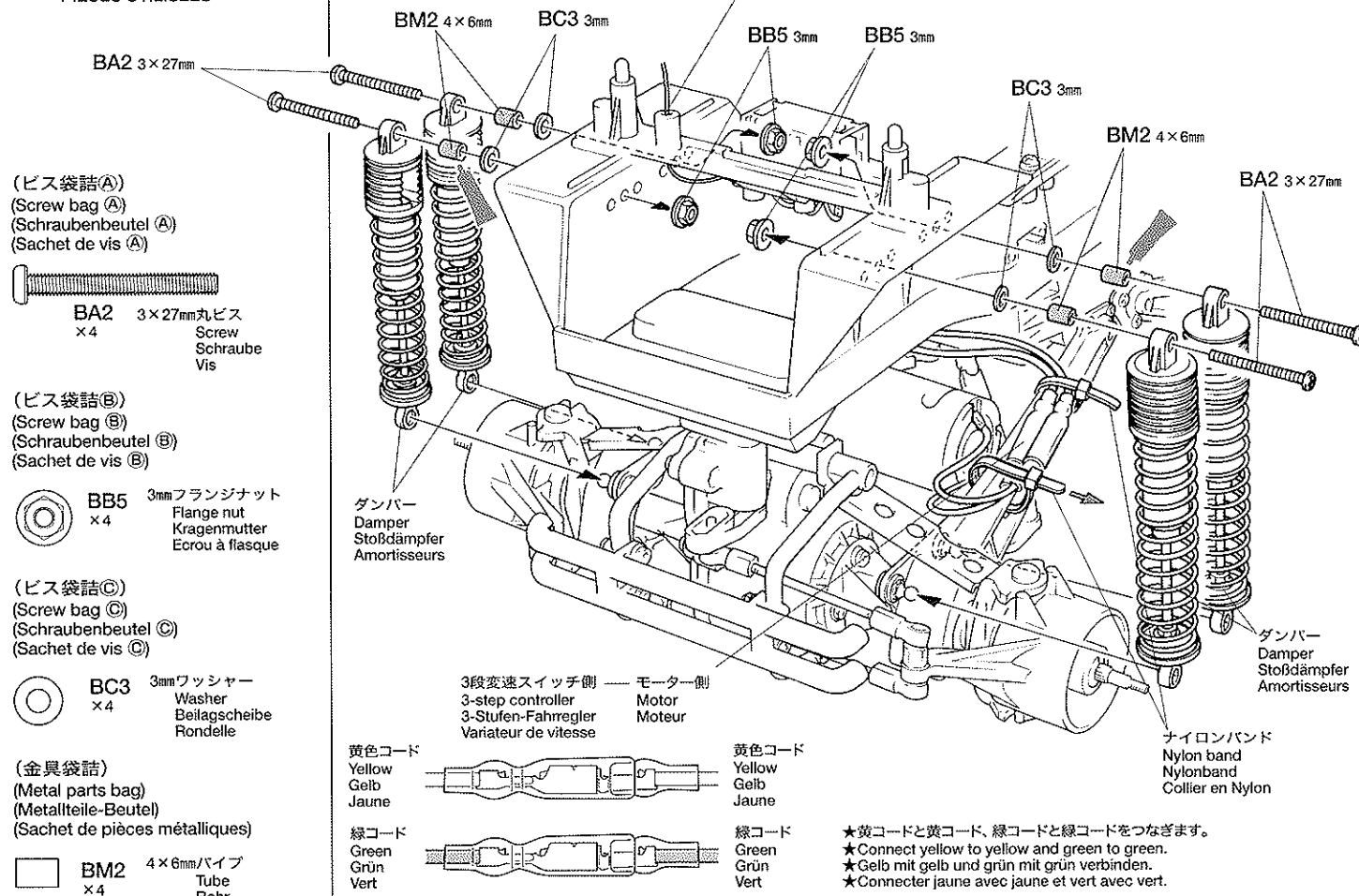
★コネクタ部はしっかりつないでください。
★Connect cables firmly.
★Die Kabel fest zusammenstecken.
★Connecter fermement les câbles.



40 《使用する小物金具》
PARTS USED
VERWENDETE TEILE
PIECES UTILISEES

40 ダンパーの取り付け(リヤ)
Attaching dampers (rear)
Einbau der Stoßdämpfer (hinten)
Fixation des amortisseurs (arrière)

★アンテナ線を通します。
★Pass antenna.
★Antennenkabel durchführen.
★Passer l'antenne.





《溶剤、ネジ止め剤についての注意》
樹脂製パーツはプラスチック用塗料の溶剤でも侵される場合があります。溶剤を大量に使って洗ったり、つけたり絶対にしないでください。またネジロック剤はこのキットには使いません。

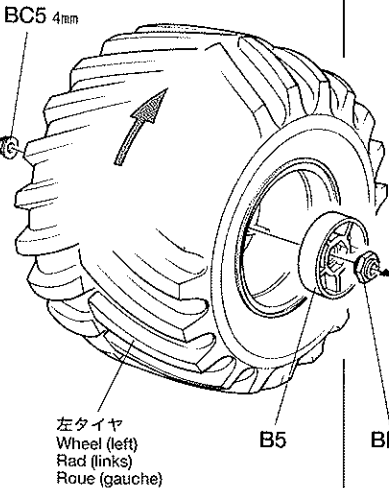
CAUTION ON THINNER AND LIQUID THREAD LOCK
All thinners attack plastic, even plastic model paints and thinners. Never dip parts into thinners or paint, nor wash them with thinners. This kit does not require liquid thread lock for construction.

VORSICHT MIT VERDÜNNERN UND FLÜSSIGEN SCHRAUBENSICHERUNGEN
Alle Verdüner greifen Plastik an, selbst Plastikfarben und deren Verdüner. Niemals Teile in Verdüner oder Farbe tauchen. Der Bauatz erfordert keine Schrauben-Sicherungs-Flüssigkeit.

PRECAUTIONS POUR LES SOLVANTS ET LES PRODUITS FREINE-FILET
Tous les solvants attaquent le plastique. Même les peintures et les diluants pour maquettes plastique. Ne jamais tremper les pièces dans du diluant ou de la peinture, ne jamais les nettoyer avec du diluant. Ce modèle ne nécessite pas l'emploi de produit freine-filet pour son montage.

42 《使用する小物金具》
PARTS USED
VERWENDETE TEILE
PIECES UTILISEES

(ビス袋詰) (Screw bag) (Schraubenbeutel) (Sachet de vis)

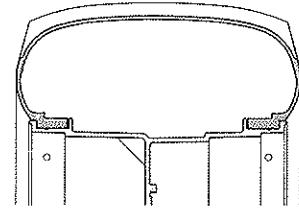


(ビロボール袋詰) (Ball connector bag) (Kugelpopf-Beutel) (Sachet de connecteurs à rotule)

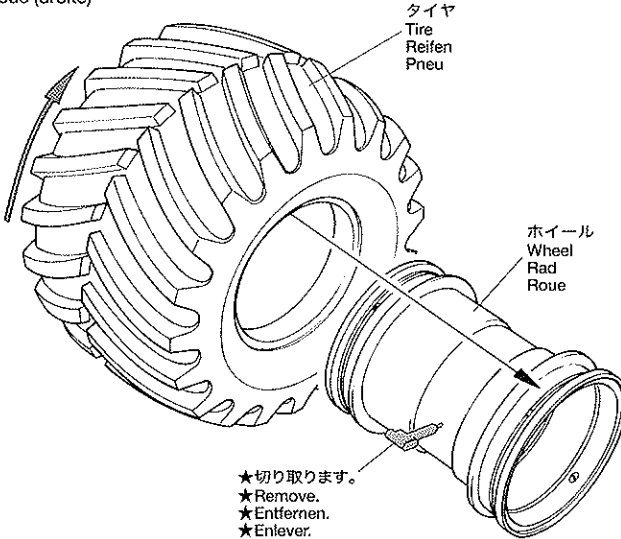
BH2
×4
ホイールハブ
Wheel hub
Radnabe
Moyeu de roue

41 タイヤの取り付け
Wheel assembly
Zusammenbau der Räder
Assemblage des roues

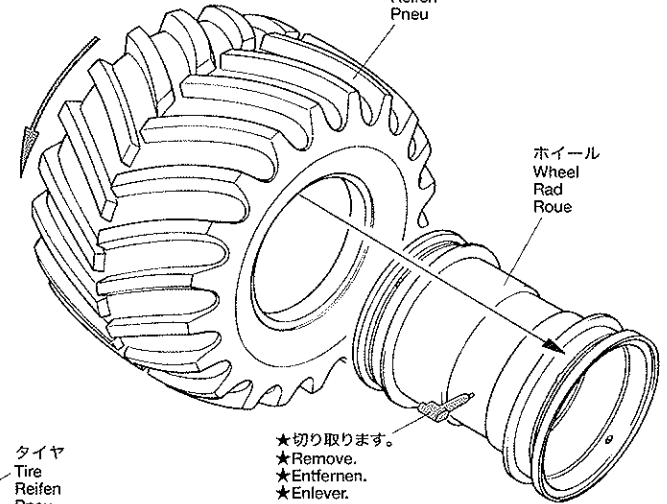
★タイヤをホイールのみぞにはめます。
★Fit into grooves.
★Reifen richtig in die Felgen eindrücken.
★Insérer dans les rainures.



《右タイヤ》 ★2個作ります。
Wheel (right) ★Make 2.
Rad (rechts) ★2 Satz anfertigen.
Roue (droite) ★Faire 2 jeux.

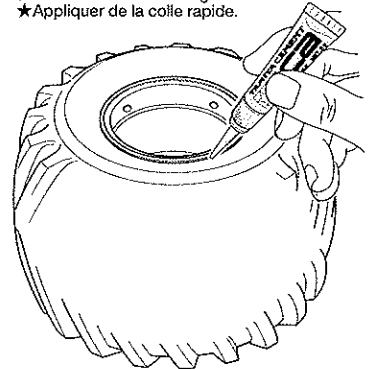


《左タイヤ》 ★2個作ります。
Wheel (left) ★Make 2.
Rad (links) ★2 Satz anfertigen.
Roue (gauche) ★Faire 2 jeux.



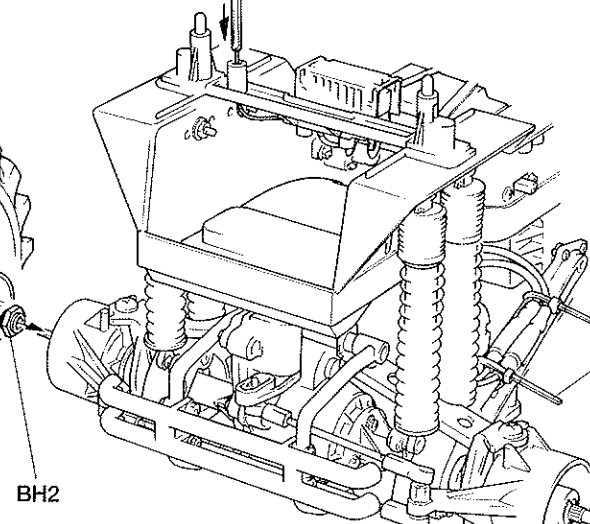
★切り取ります。
★Remove.
★Entfernen.
★Enlever.

★タイヤとホイールの間に瞬間接着剤をながし込んで接着します。
★Apply instant cement.
★Sekundenkleber auftragen.
★Appliquer de la colle rapide.



42 ホイールの取り付け
Attaching wheels
Einbau der Räder
Fixation des roues

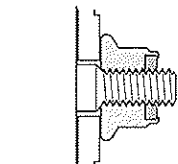
アンテナパイプ ★アンテナ線を通します。
Antenna pipe ★Pass antenna.
Antennenrohr ★Antennenkabel durchführen.
Gaine d'antenne ★Passer l'antenne.



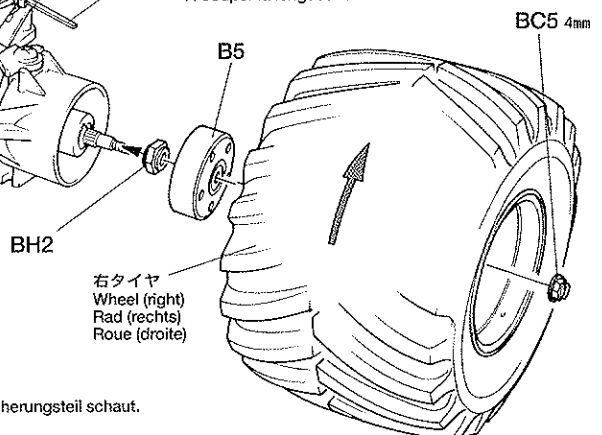
★タイヤは前後同じ向きで取り付けます。左右のタイヤの回転方向に注意してください。
★Note tire rotation direction.
★Die Drehrichtung der Reifen beachten.
★Noter le sens de rotation des pneus.

★切り取ります。
★Cut off excess.
★Überlänge abschneiden.
★Couper la longueur excédentaire.

《4mmロックナット》
4mm Lock nut
4mm Sicherungsmutter
Ecrou nylstop de 4mm



★ナイロン部まで締め込みます。
★Tighten up into nylon portion.
★Anziehen, bis Gewinde aus Nylon-Sicherungsteil schaut.
★Serrer jusqu'à la bague en nylon.



注意して下さい
CAUTION
VORSICHT
PRECAUTIONS



走行させない時は必ずバッテリーのコネクターを外してください。走行用バッテリーをつないだままでおくと、車が暴走することがあります。走らせないときは、必ず走行用バッテリーのコネクターを抜いておきます。

DISCONNECT BATTERY WHEN NOT USING THE CAR

Disconnect battery when car is not being used. If left connected, a slight movement of the speed controller results in a run away car.

AKKUSTECKER ABZIEHEN, WENN DAS AUTO NICHT IN BETRIEB

Den Akku abhängen, wenn das Auto nicht benutzt wird. Bleibt der Anschluß zusammen, kann eine geringe Bewegung des Fahrreglers zum Davonfahren des Autos führen.

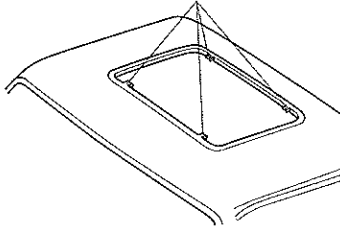
DECONNECTER LA BATTERIE LORSQUE LA VOITURE N'EST PAS UTILISÉE

Déconnecter la batterie lorsque la voiture n'est pas utilisée. En la laissant branchée, un léger mouvement du variateur de vitesse peut mettre en marche le moteur.

44 ボディの塗装

Painting body
Lackieren der Karosserie
Peinture de la carrosserie

- ★切り取ります。
- ★Remove.
- ★Entfernen.
- ★Enlever.



●ボディは、耐衝撃性スチロール樹脂製です。プラスチックモデル用塗料を使用します。ボディ全体はタミヤカラー・スプレーで、窓枠など細部の塗装はアクリル塗料、エナメル塗料で仕上げてください。

●Custom pick-up trucks are painted to the owner's taste. Make up your own original paint scheme. Paint large areas with spray and details with brush using Tamiya plastic paints.

●Eigenbau-Kleinlaster sind nach den Vorstellungen der Besitzer lackiert. Entwerfen Sie Ihre eigene Lackierung Große Flächen mit Spray-Farbe, Details mit Tamiya Plastik Farben lackieren.

●Très souvent, les gros camions sont peints selon les goûts de leur propriétaire. Réalisez vous-mêmes votre propre combinaison de couleurs. Utilisez de la peinture Tamiya: une bombe pour les grandes surfaces et en pot pour les petits détails.

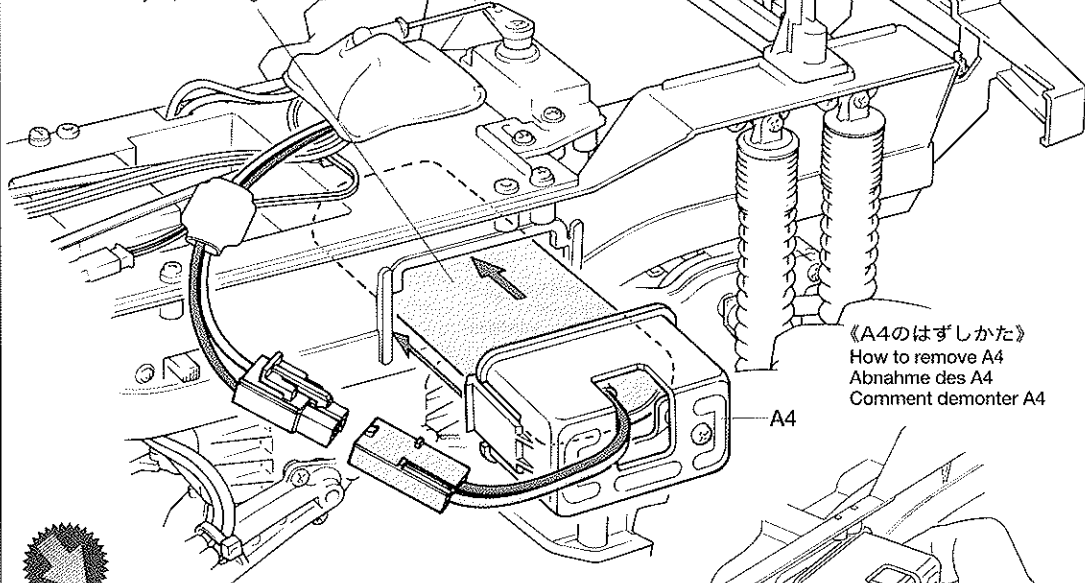
《使用する塗料》

Tamiya paint colors
Tamiya-Farben
Peintures Tamiya

TS-50	●マイカブルー / Mica blue / Mica-Blau / Bleu mica
MS-5	●メタリックグレイ / Metallic gray / Grau-Metallic / Gris métallisé
X-2	●ホワイト / White / Weiß / Blanc
X-6	●オレンジ / Orange / Orange / Orange
X-11	●クロームシルバー / Chrome silver / Chrom-Silber / Aluminium chromé

43 走行用バッテリーの取り付け
Installing running battery
Fahrakku-Einbau
Installation de la batterie de propulsion

- ※7.2Vレーシングバック
- ※Tamiya 7.2V Racing Pack battery
- ※Batterie: Tamiya 7,2V Racing Pack
- ※Batterie Tamiya 7,2V "Racing"



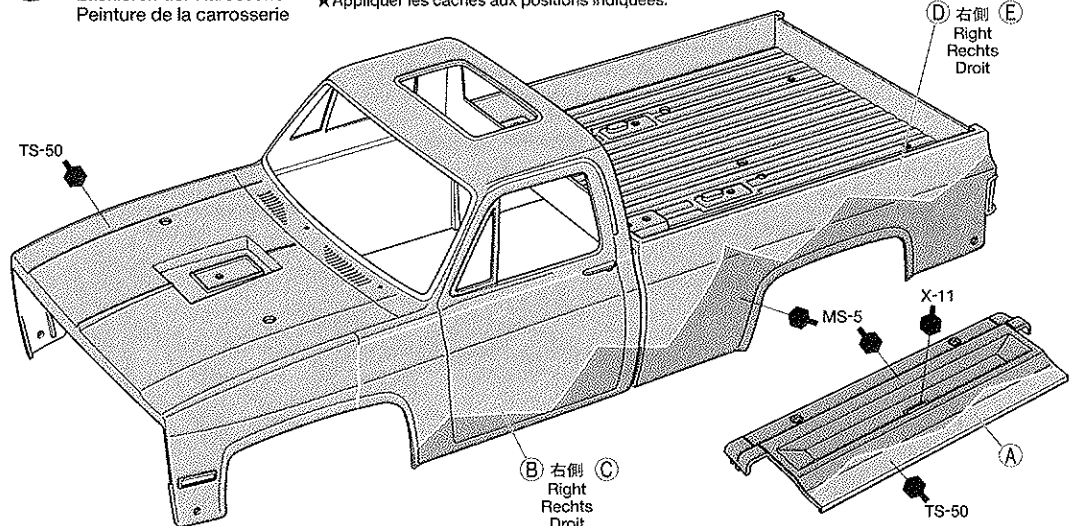
《A4のはずしかた》
How to remove A4
Abnahme des A4
Comment démonter A4



- ★走行用バッテリーを接続するときは、送信機、受信機のスイッチをONにしスピードコントローラーが停止の位置で接続してください。
- ★Before connecting running battery, switch on transmitter and receiver, and make sure speed controller is in stop position.
- ★Vor Anschließen des Fahrakku muss der Sender und der Empfänger eingeschaltet werden und sichergestellt sein, dass der Fahrregler in der Stop-Stellung steht.
- ★Avant de connecter la batterie de propulsion, mettre en marche l'émetteur puis le récepteur et s'assurer que le variateur de vitesse est en position arrêt.

44 ボディの塗装
Painting body
Lackieren der Karosserie
Peinture de la carrosserie

- ★マスキングラインシールは図の位置で使用します。
- ★Apply masking stickers in positions shown.
- ★Die Abkleber an den angegebenen Stellen anbringen.
- ★Appliquer les caches aux positions indiquées.



★ボディ全体をマイカブルーで塗装します。完全に塗装を乾かしてから、マスキングラインシールを貼り、マスキングテープやパーツを取り出したビニール袋でマイカブルーに残す部分をマスキングします。

★Paint whole body in mica blue. After paint has completely dried, mask over the areas to remain mica blue using masking stickers, masking tape (available separately) or parts bags used in kit.

★Die gesamte Karosserie in Mica-Blau lackieren. Wenn die Farbe durchgetrocknet ist, die Bereiche, welche Mica-Blau bleiben sollen mit Abklebern, (getrennt erhältlichem) Abklebeband oder den im Bausatz enthaltenen Teilebeuteln abkleben.

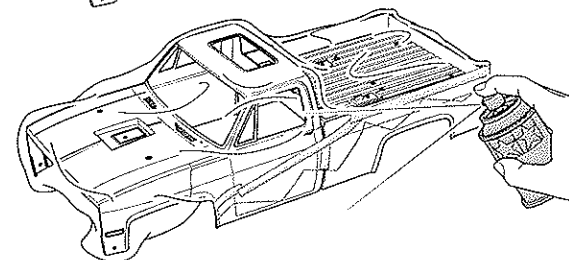
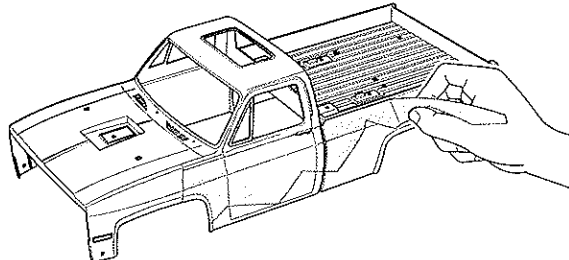
★Peindre l'intégralité de la carrosserie en bleu mica. Après séchage complet de la peinture, masquer les parties devant rester bleu mica au moyen des caches autocollants et de bande cache (disponible séparément) ou des sachets de pièces du kit.

★メタリックグレイで塗装します。マスキングは塗装が半乾きの内にはがします。

★Paint the body in metallic gray. Remove masking before paint has completely dried.

★Die Karosserie mit Grau-Metallic lackieren. Die Abklebungen entfernen, bevor die Farbe ganz durchgetrocknet ist.

★Peindre la carrosserie en gris métallisé. Retirer les masques avant séchage complet.



45 《使用する小物金具》
PARTS USED
VERWENDETE TEILE
PIECES UTILISEES

(ビス袋詰⑧)
(Screw bag ⑧)
(Schraubenbeutel ⑧)
(Sachet de vis ⑧)

BB2 x7 3×8mmタッピングビス
Tapping screw
Schneidschraube
Vis taraudeuse

BB3 x2 3×21mmタッピングビス
Tapping screw
Schneidschraube
Vis taraudeuse

46 《使用する小物金具》
PARTS USED
VERWENDETE TEILE
PIECES UTILISEES

(ビス袋詰④)
(Screw bag ④)
(Schraubenbeutel ④)
(Sachet de vis ④)

BA2 x2 3×27mm丸ビス
Screw
Schraube
Vis

(ビス袋詰⑥)
(Screw bag ⑥)
(Schraubenbeutel ⑥)
(Sachet de vis ⑥)

BB2 x6 3×8mmタッピングビス
Tapping screw
Schneidschraube
Vis taraudeuse

BB5 3mmフランジナット
Flange nut
Kragenmutter
Ecrou à flasque

47 《使用する小物金具》
PARTS USED
VERWENDETE TEILE
PIECES UTILISEES

(ビス袋詰⑩)
(Screw bag ⑩)
(Schraubenbeutel ⑩)
(Sachet de vis ⑩)

BB1 x2 3×12mmタッピングビス
Tapping screw
Schneidschraube
Vis taraudeuse

BB2 x2 3×8mmタッピングビス
Tapping screw
Schneidschraube
Vis taraudeuse

TAMIYA CRAFT TOOLS

良い工具選びは製作づくりのための第一歩。本格派をめざすモデラーにふさわしいタミヤクラフトツール。耐久性も高く、使いやすい高品質な工具です。

SIDE CUTTER for PLASTIC



ITEM 74001

LONG NOSE w/ CUTTER



ITEM 74002

(+)SCREWDRIVER-L

プラスドライバー-L(5×100)



ITEM 74006

(+)SCREWDRIVER-M

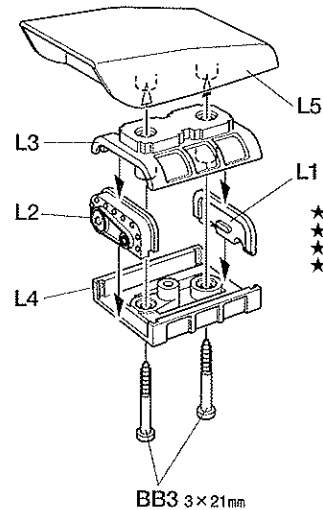
プラスドライバー-M(4×75)



ITEM 74007

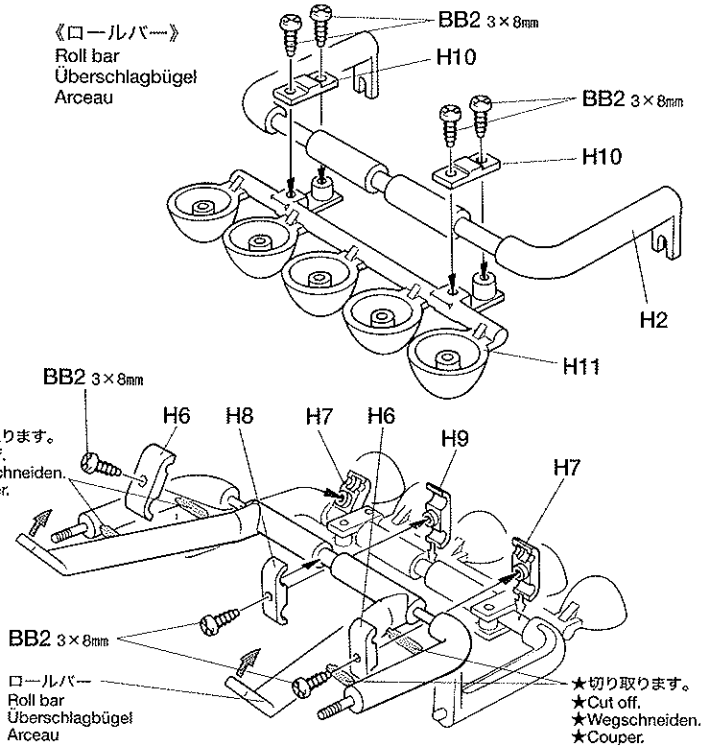
45 ロールバーの組み立て
Roll bar assembly
Überschlagbügel-Zusammenbau
Assemblage de l'arceau

《スーパーチャージャー》
Super charger
Vorverdichter
Compresseur de suralimentation



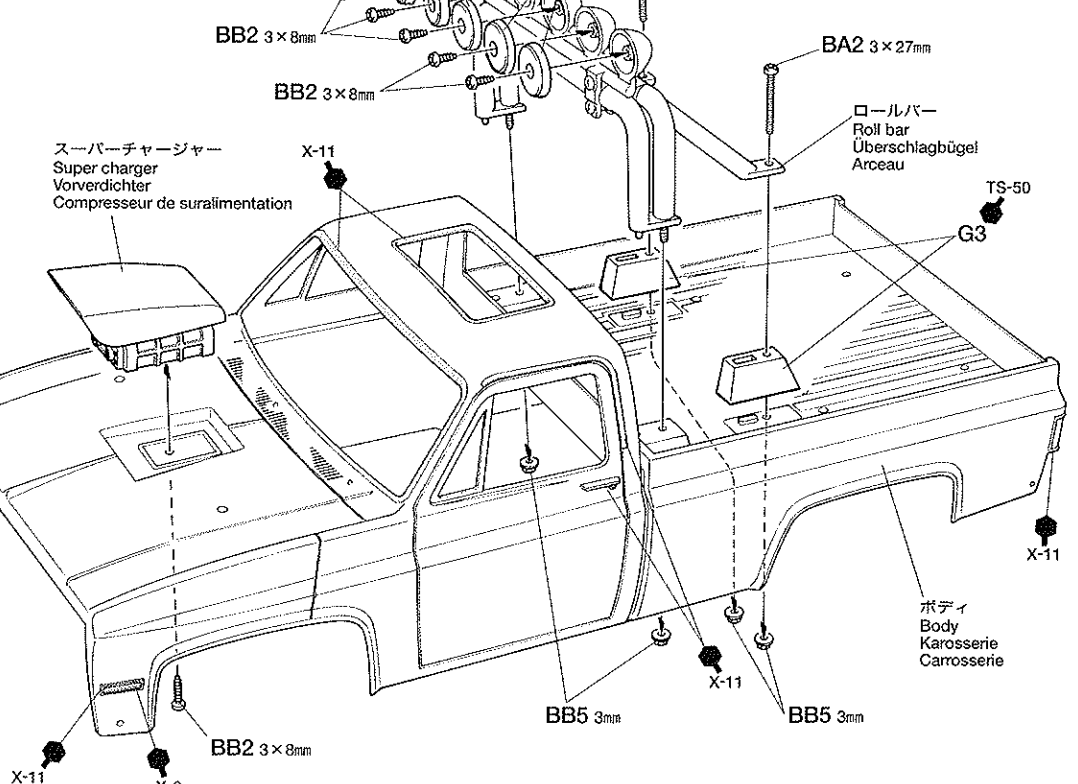
★切り取ります。
★Cut off.
★Wegschneiden.
★Couper.

《ロールバー》
Roll bar
Überschlagbügel
Arceau



★切り取ります。
★Cut off.
★Wegschneiden.
★Couper.

46 ロールバーの取り付け
Attaching roll bar
Überschlagbügel-Einbau
Fixation de l'arceau

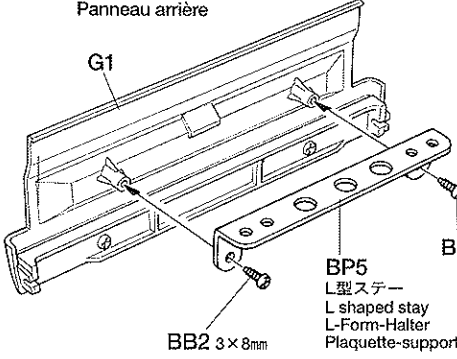


スーパーチャージャー
Super charger
Vorverdichter
Compresseur de suralimentation

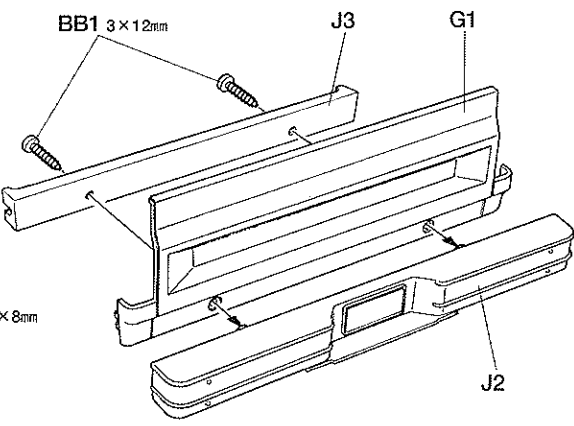
ロールバー
Roll bar
Überschlagbügel
Arceau

ボディ
Body
Karosserie
Carrosserie

47 リヤパネルの組み立て
Rear panel
Rückwand
Panneau arrière




BP5 L型ステー
L shaped stay
L-Form-Halter
Plaquette-support en L





48 《使用する小物金具》
PARTS USED
VERWENDETE TEILE
PIECES UTILISEES

(ビス袋詰Ⓐ)
(Screw bag Ⓐ)
(Schraubenbeutel Ⓐ)
(Sachet de vis Ⓐ)


 3×10mm丸ビス
Screw
Schraube
Vis
BA6 ×2


(ビス袋詰Ⓑ)
(Screw bag Ⓑ)
(Schraubenbeutel Ⓑ)
(Sachet de vis Ⓑ)

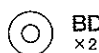
 3×8mmタッピングビス
Tapping screw
Schneidschraube
Vis taraudeuse
BB2 ×2

 BB5 3mmフランジナット
Flange nut
Kragenmutter
Ecrou à flasque
×2

(ビス袋詰Ⓒ)
(Screw bag Ⓒ)
(Schraubenbeutel Ⓒ)
(Sachet de vis Ⓒ)


 BD1 2×8mm丸ビス
Screw
Schraube
Vis
×2

 BD3 2mmナット
Nut
Mutter
Ecrou
×2


 BD4 2mmワッシャー
Washer
Beilagscheibe
Rondelle
×2


49 《使用する小物金具》
PARTS USED
VERWENDETE TEILE
PIECES UTILISEES

(ビス袋詰Ⓓ)
(Screw bag Ⓓ)
(Schraubenbeutel Ⓓ)
(Sachet de vis Ⓓ)

 3×8mmタッピングビス
Tapping screw
Schneidschraube
Vis taraudeuse
BB2 ×2


(ビス袋詰Ⓔ)
(Screw bag Ⓔ)
(Schraubenbeutel Ⓔ)
(Sachet de vis Ⓔ)

 BD1 2×8mm丸ビス
Screw
Schraube
Vis
×3


 BD3 2mmナット
Nut
Mutter
Ecrou
×3


50 《使用する小物金具》
PARTS USED
VERWENDETE TEILE
PIECES UTILISEES


(ビス袋詰Ⓚ)
(Screw bag Ⓚ)
(Schraubenbeutel Ⓚ)
(Sachet de vis Ⓚ)

 3×8mmタッピングビス
Tapping screw
Schneidschraube
Vis taraudeuse
BB2 ×2

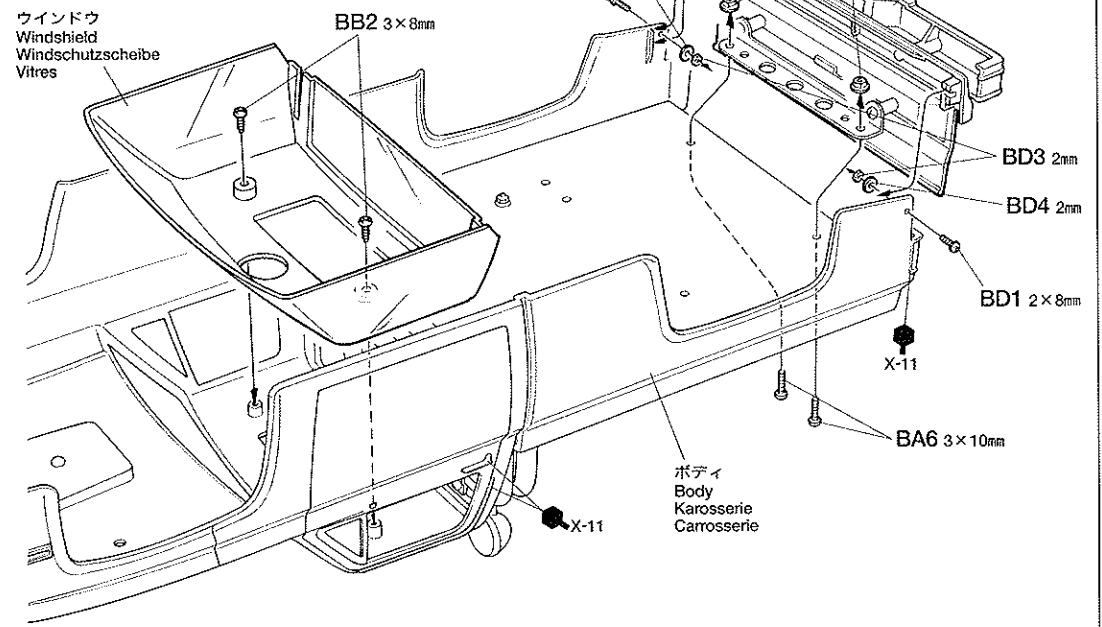
(ビス袋詰Ⓛ)
(Screw bag Ⓛ)
(Schraubenbeutel Ⓛ)
(Sachet de vis Ⓛ)

 BD1 2×8mm丸ビス
Screw
Schraube
Vis
×2

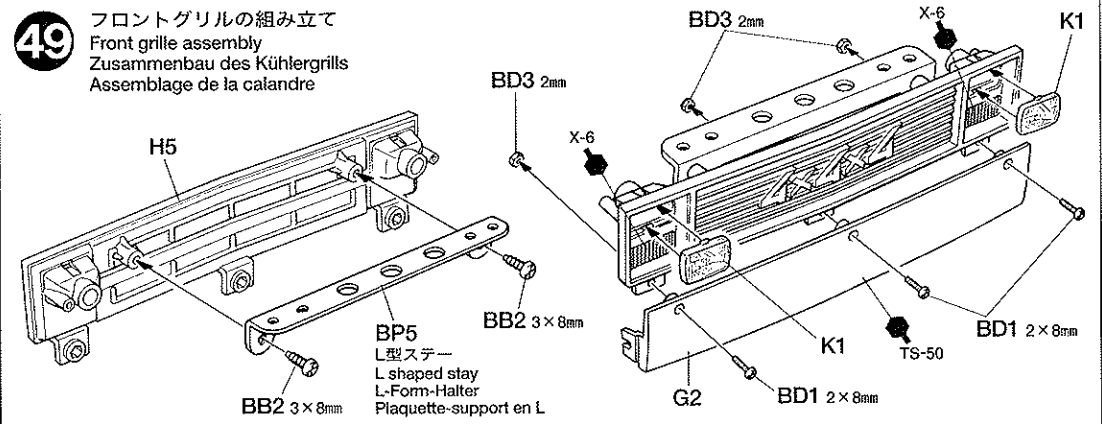
 BD3 2mmナット
Nut
Mutter
Ecrou
×2

 BD4 2mmワッシャー
Washer
Beilagscheibe
Rondelle
×2

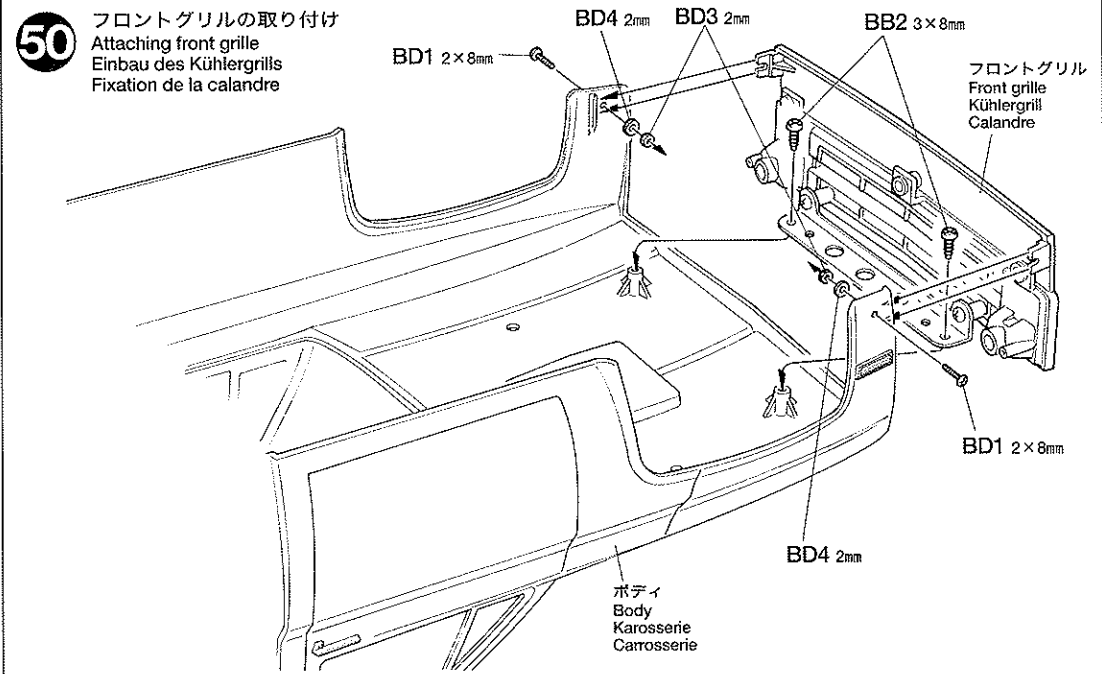
48 ウィンドウの取り付け
Attaching windshield
Einbau der Windschutzscheibe
Fixation des vitres



49 フロントグリルの組み立て
Front grille assembly
Zusammenbau des Kühlergrills
Assemblage de la calandre



50 フロントグリルの取り付け
Attaching front grille
Einbau des Kühlergrills
Fixation de la calandre



OPTIONS

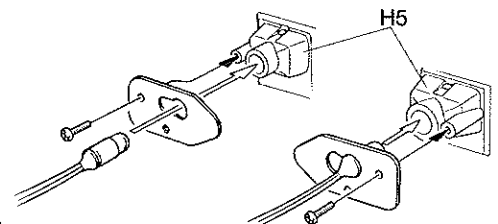
スペアパーツNo.320 ライトバルブセットの取り付け
★配線はライトバルブセットの説明書を参考にしてください。

Installing 53320 R/C Light Bulb Set
★Refer to instructions in set for installation.

Anbringung von 53320 RC Glühlampen-Set
★Zum Einbauen die Anleitung im Set beachten.

Eclairage en option Réf. 53320 Light Bulb

★Se référer à la notice fournie avec cet ensemble pour son installation.



MARKING

《マークのほりかた》

①できるだけ余白を残さずに、印刷された部分を切り抜いてください。番号のついたマークは切りとってしまおうとまちがえやすいのでは順に切りとってください。
②裏紙の端の部分の部分を少し切りとり指定された場所にはりあわせませす。裏紙をつけたまま位置をあわせてください。
③少しずつ裏紙をはがしながら場所がずれたり、マークの中に気泡が残ったりしないように注意しながらはってゆきます。裏紙を一度に全部はがしてはることは、しわがでたり気泡が残ったりする原因となります。

STICKERS

① Cut stickers along colored edge so the transparent film is removed.
② Peel off the end of lining a little and put the sticker in position on the body.
③ Then, remove the lining slowly. In so doing, be careful that the sticker does not move out of position on the body.
If the lining is completely removed in advance, the sticker may become wrinkled or contain unwanted air bubbles.

AUFKLEBER


① Die Aufkleber an den bunten Kanten so ausschneiden, daß der transparente Film weg ist.
② An einer Kante die Unterlage etwas abziehen und den Aufkleber richtig auf die Karosserie legen.
③ Dann die Unterlage langsam ganz abziehen, darauf achten, daß sich der Aufkleber nicht verschiebt und daß keine Luft unter den Aufkleber kommt - sonst gibt es Luftblasen. Wenn die Unterlage vorher komplett entfernt wird, kann der Aufkleber zusammenkleben.

MOTIFS ADHESIFS

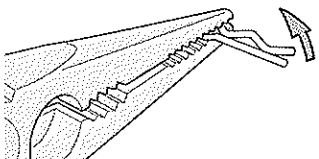
① Découper chaque motif au plus près de ses contours pour éliminer le film transparent.
② Soulever le papier de protection à l'une des extrémités et positionner le motif sur la carrosserie.
③ Retirer lentement le papier de protection en veillant à ce que le motif ne se déplace pas sur la carrosserie. En retirant entièrement à l'avance le papier de protection, le film risque de former des plis ou de retenir des bulles d'air indésirables.

52 《使用する小物金具》 PARTS USED VERWENDETE TEILE PIECES UTILISEES

(工具袋詰)
(Tool bag)
(Werkzeug-Beutel)
(Sachet d'outillage)

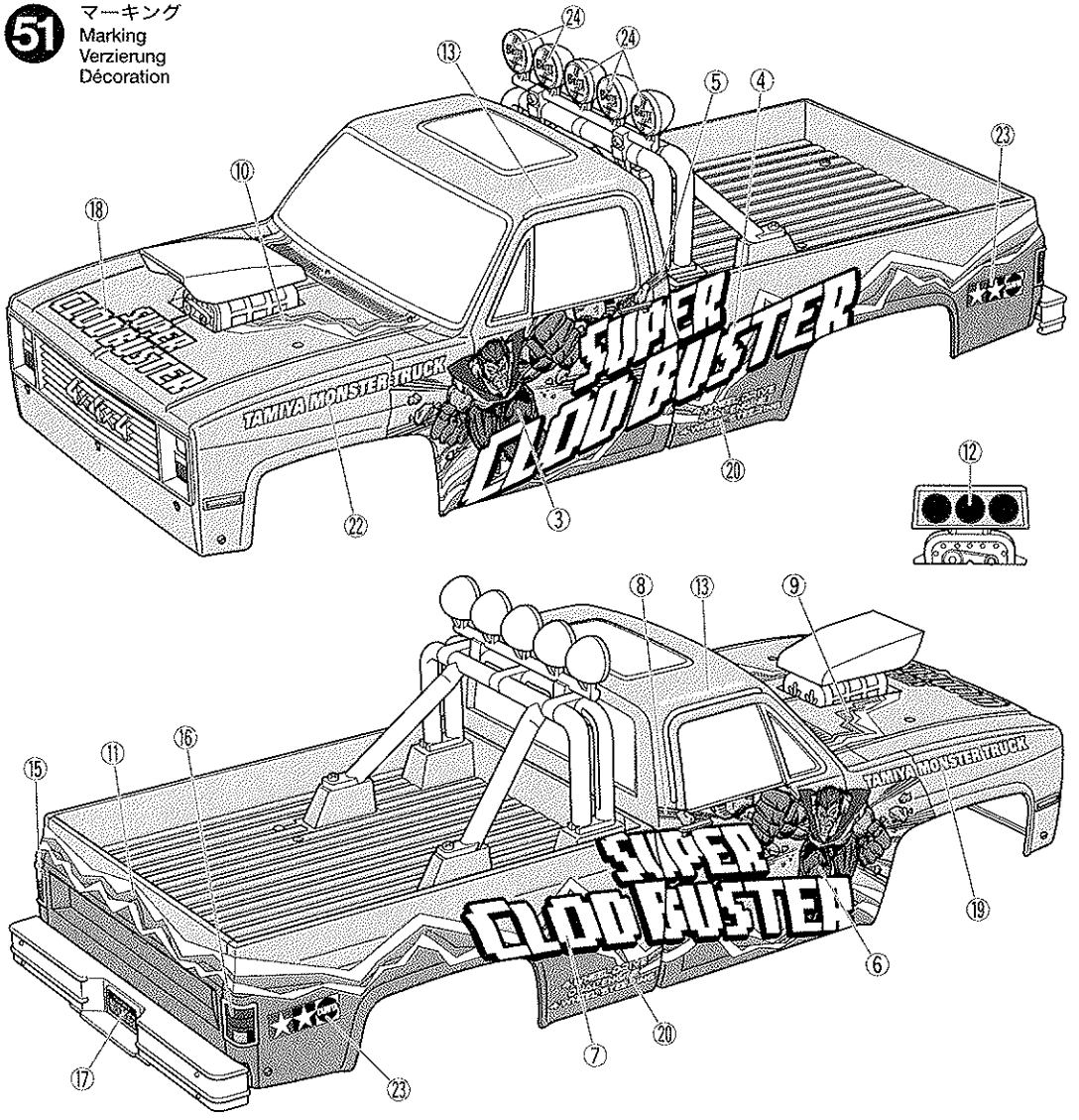
 スナップピン
Snap pin
Federstift
Épingle métallique
BT2 x 4

《スナップピンの折り曲げ》
Modifying snap pins
Abänderung des Federstifts
Modification de l'épingle métallique

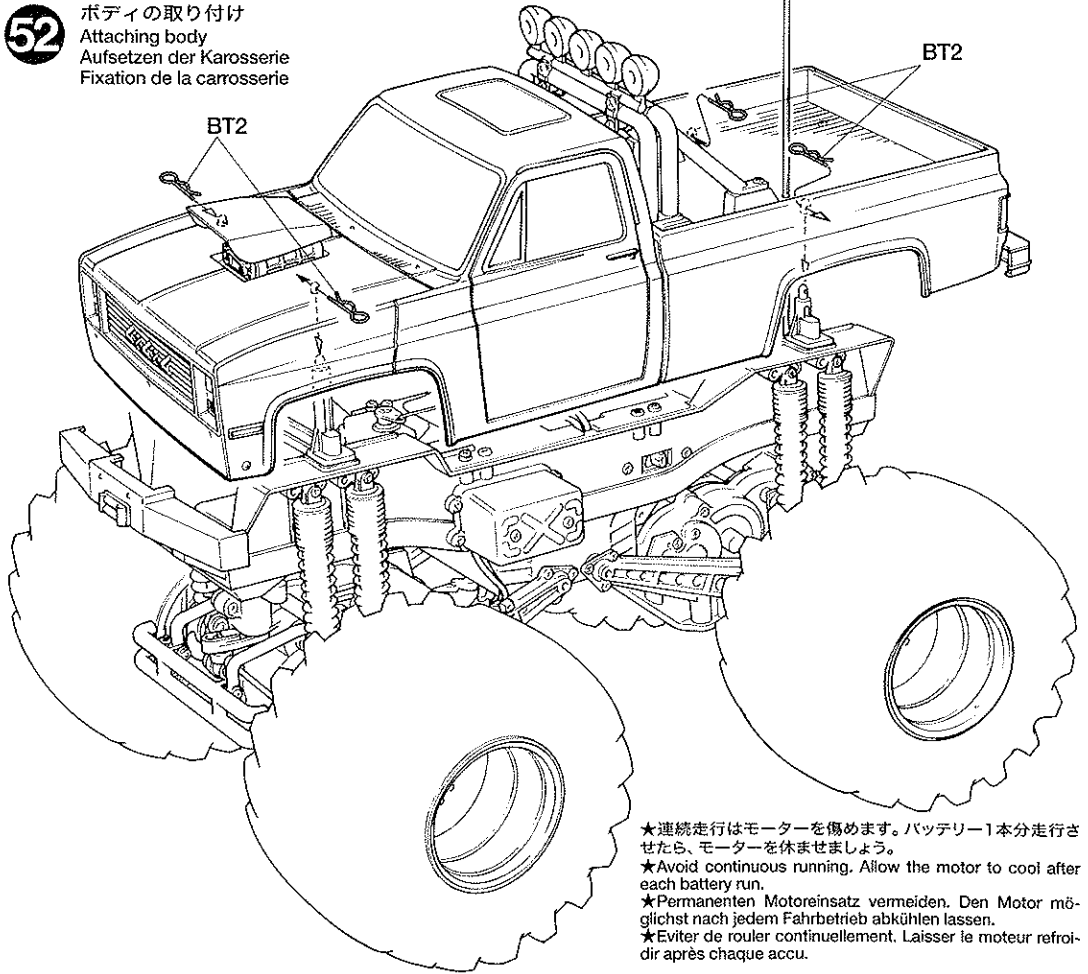


★折り曲げます。
★Bend.
★Biegen.
★Plier.

51 マーキング Marking Verzierung Décoration

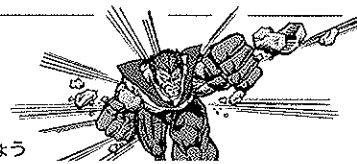


52 ボディの取り付け Attaching body Aufsetzen der Karosserie Fixation de la carrosserie



★連続走行はモーターを傷めます。バッテリー1本分走行させた後、モーターを休ませましょう。
★Avoid continuous running. Allow the motor to cool after each battery run.
★Permanenter Motoreinsatz vermeiden. Den Motor möglichst nach jedem Fahrbetrieb abkühlen lassen.
★Éviter de rouler continuellement. Laisser le moteur refroidir après chaque accu.

SUPER CLOD BUSTER



●走らせない時はバッテリーを必ずはずしておきましょう

SAFETY PRECAUTIONS

Follow the outlined rules for safe radio control operation.

- Avoid running the car in crowded areas and near small children.
- Make sure that no one else is using the same frequency in your running area. Using the same frequency at the same time can cause serious accidents, whether it's driving, flying, or sailing.
- Avoid running in standing water and rain. If R/C unit, motor, or battery get wet, clean and dry thoroughly in a dry shaded area.

R/C OPERATING PROCEDURES

- ① Make sure the transmitter controls and trims are in neutral. Switch on transmitter.
- ② Switch on receiver.
- ③ Inspect operation using transmitter before running.
- ④ Adjust steering servo and trim so that the model runs straight with transmitter in neutral.
- ⑤ Reverse sequence to shut down after running.
- ⑥ Make sure to disconnect/remove all batteries.
- ⑦ Completely remove sand, mud, dirt etc.
- ⑧ Apply grease to suspension, gears, bearings, etc.
- ⑨ Store the car and batteries separately when not in use.

TIPS ZUR SICHERHEIT

Beachten Sie die folgenden Richtlinien für fehlerfreien Betrieb.

- Vermeiden Sie das Fahren des Autos an überfüllten Plätzen und in der Nähe von kleinen Kindern. Gebrauchen Sie nie die Straße für R/C Rennen.
- Prüfen Sie, daß niemand in der Umgebung dieselbe Frequenz benutzt, denn dadurch können Unfälle entstehen - sowohl beim Fahren, Fliegen oder Segeln.
- Vermeiden Sie das Fahren durch Pfützen und während Regen. Wenn das R/C Fahrzeug, der Motor oder die Batterien naß werden, müssen Sie alles sorgfältig im Trockenen säubern und reinigen.

KONTROLLEN VOR DER FAHRT

- ① Stellen Sie sicher, daß die Trimmhebel am Sender nicht verstellt sind.
- ② Empfänger einschalten.
- ③ Die Funktion vor Abfahrt mit dem Sender überprüfen.
- ④ Richten Sie das Lenkservo durch Einstellung am Gestänge so ein, daß das Modell bei neutraler Sender-Trimmung geradeaus fährt.
- ⑤ Nach dem Fahrbetrieb in umgekehrter Reihenfolge vorgehen.
- ⑥ Die Batterien herausnehmen bzw. abklemmen.
- ⑦ Entfernen Sie Sand, Matsch, Schmutz etc.
- ⑧ Fetten Sie die Aufhängung, Getriebe, Federn etc. ein.
- ⑨ Bei Nichtgebrauch Auto und Akkus getrennt verwahren.

MESURES DE SECURITE

Veuillez respecter impérativement les règles de sécurité suivantes lors de l'utilisation de votre ensemble R/C.

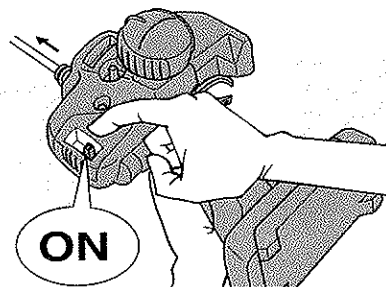
- Eviter de faire évoluer la voiture à proximité de jeunes enfants ou dans la foule. Ne jamais utiliser sur la voie publique!
- Assurez-vous que personne d'autre n'utilise la même fréquence sur le même terrain que vous. Utiliser la même fréquence en même temps peut être source de sérieux accidents, pendant la conduite, le vol ou la navigation des modèles R/C.
- Ne jamais faire évoluer le modèle sous la pluie ou sur une surface mouillée. Si le moteur, les accus, le récepteur ou les servos prenaient l'humidité, les nettoyer avec un chiffon et les laisser sécher.

PROCEDURE DE MISE EN MARCHÉ

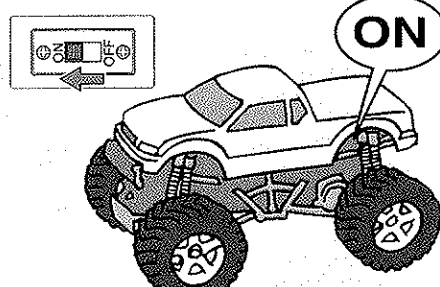
- ① Assurez-vous que les trims soient au neutre. Mettre en marche l'émetteur.
- ② Mettre en marche le récepteur.
- ③ Vérifiez la bonne marche de votre radiocommande avant de rouler.
- ④ Le trim de direction doit être réglé pour que manche au neutre, le modèle évolue en ligne droite.
- ⑤ Faites les opérations inverses après utilisation de votre ensemble R/C.
- ⑥ Assurez-vous que les batteries soient bien débranchées et sortez-les du modèle.
- ⑦ Enlever sable, poussière, boue etc...
- ⑧ Graisser les pignons, articulations...
- ⑨ Rangez la voiture et les accus séparément.

《RCカーの走らせかた》

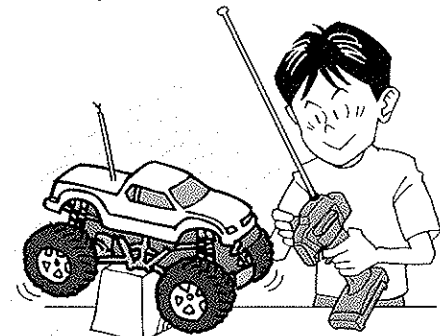
★この走らせかたの順番はかならず守ってください。スイッチのON/OFFの順番を間違えると他の電波の混信によってRCカーが暴走する場合があります。



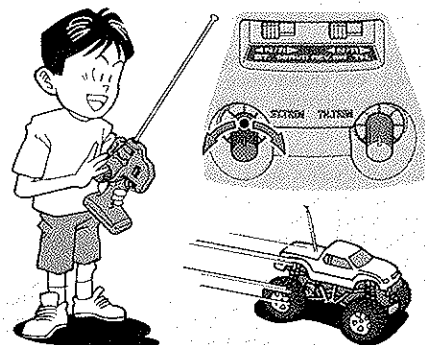
① 送信機のアンテナをのぼし、スイッチをONにします。



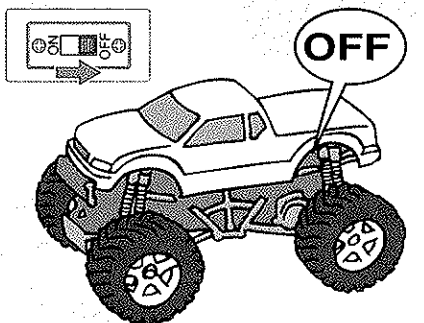
② 次にRCカー側のスイッチをONにしてください。



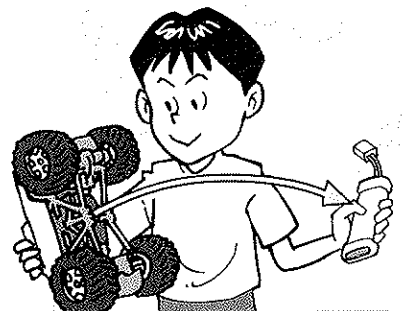
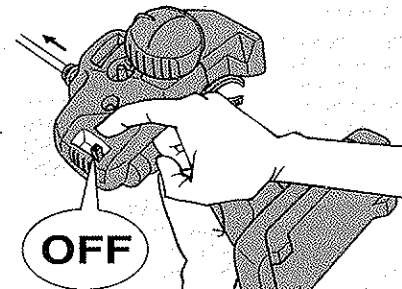
③ 走らせる前にRCカーを台の上に乗せ、各部の動きをチェックします。



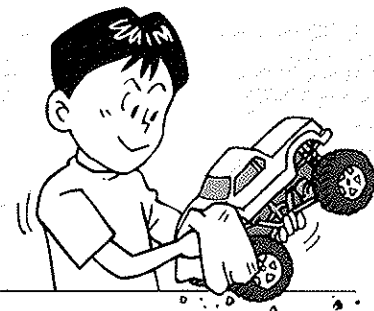
④ ステアリングを使わず走らせてみます。まっすぐに走らない場合はステアリングトリムを使って調節してください。



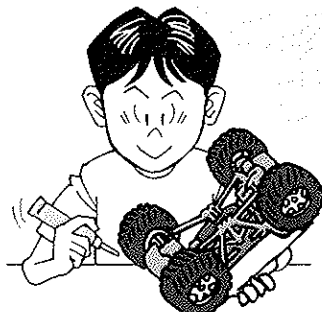
⑤ 走行を終わらせる時は、かならず走らせる時の逆の手順でスイッチを切っていきます。



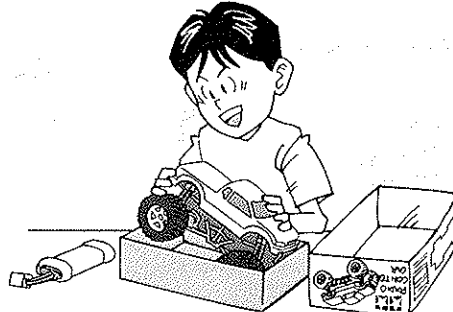
⑥ 走らせたあとは、かならずバッテリーをはずしておきましょう。



⑦ RCカーについた泥や砂、汚れなどはやわらかな布などできれいに拭き取りましょう。



⑧ ギヤや軸受け部、サスペンションなどの可動部はグリスをさしておきましょう。



⑨ あとかたづけをしっかりとしましょう。その時、バッテリーは別々にしておきます。



走行時の注意
CAUTION
VORSICHT
PRECAUTIONS

★モーター、走行用バッテリーに無理な負荷をかけると安全回路 (PTC) が働いて、車が一時的に動かなくなります。走行している車を押さえついたり、障害物で動けない車を無理に動かそうとしないでください。

★When motor or running battery becomes overburdened, PTC (Safety Device) will work to stop the car. Do not stop moving car or move stuck car by force.

★Falls Motor oder Fahrakku überlastet werden, bewirkt PTC (Sicherheits-Abschaltung) das Anhalten des Autos. Das Fahrzeug in Fahrt nicht aufhalten, auch nicht gewaltsames Freikommen des festgefahrenen Autos versuchen.

★Lorsque le moteur ou l'accus devient très chaud, le système PTC arrête le véhicule. Ne pas bloquer le véhicule volontairement ou le mettre en mouvement de force.

★長く低・中速走行を続けているとレジスターが異常に発熱し、こわれます。(低・中速走行ができなくなります。) また、発熱によるヤケドのおそれがありますので低・中速走行は長く続けないでください。
★Running the car at low speeds for long periods causes excess heat in resistor. At the result of this, car may be damaged.
★Längere Fahrt des Autos bei niedriger Geschwindigkeit verursacht starke Erwärmung des Widerstands. Dies könnte eine Beschädigung des Fahrzeuges bewirken.
★Ne pas utiliser la vitesse lente du véhicule sur une trop longue période, la résistance surchaufferait et cela endommagerait le modèle.

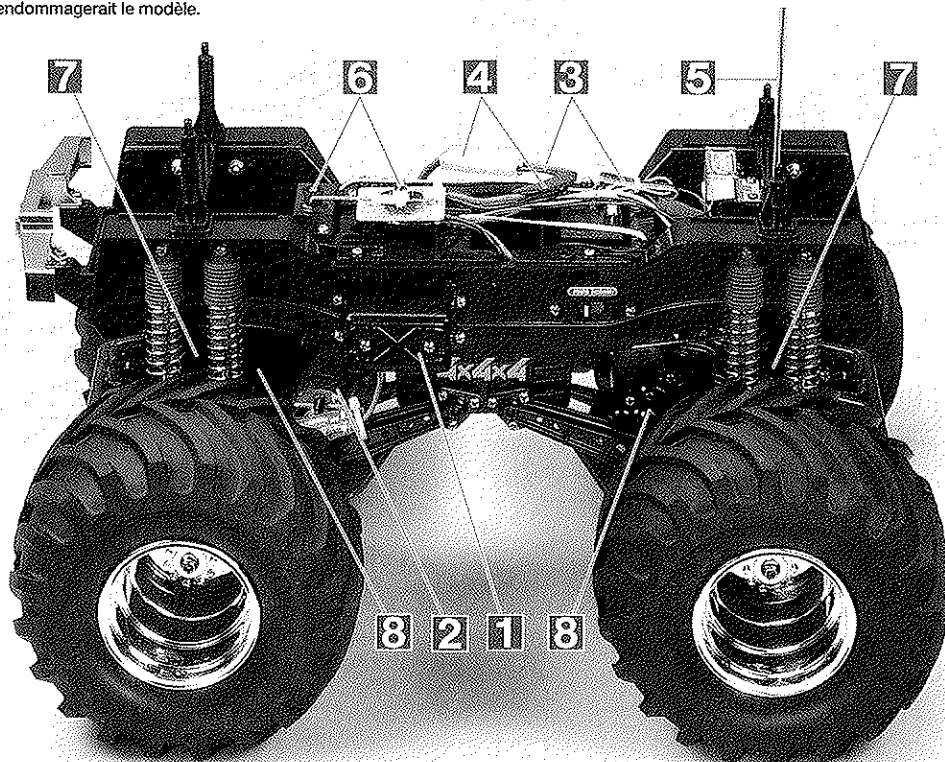
トラブルチェック
TROUBLE SHOOTING
FEHLERSUCHE
RECHERCHE DES PANNES

★おかしいな?と思ったときは、車 (RCカー) を修理に出すまえに、下の表を見てトラブルチェックを行ってください。

★Before sending your R/C model in for repair, check it again using the below diagram.

★Bevor Sie Ihr Modell zur Reparatur einsenden, prüfen Sie es nochmals selbst entsprechend der folgenden Anleitung.

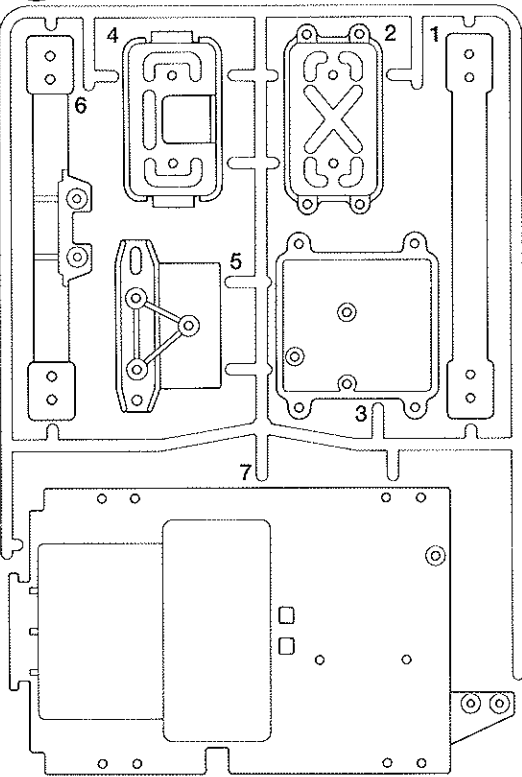
★Avant de renvoyer votre modèle R/C pour une réparation, vérifiez-le à nouveau en suivant ce processus.



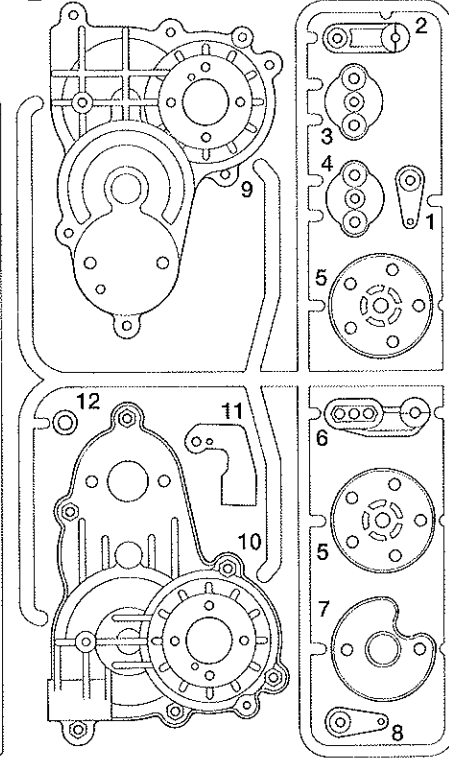
車の異常 PROBLEM PROBLEME	原因 CAUSE URSACHE	直し方 REMEDY LÖSUNG REMEDE	
車が動かない Model does not move. Modell fährt nicht. Le modèle ne démarre pas.	走行用バッテリーが充電されていますか? Weak or no battery in model. Schwache oder keine Batterien in Auto. Batterie de propulsion manquante ou insuffisamment chargée.	走行用バッテリーを充電してください。 Install charged battery. Voll aufgeladene Batterien einlegen. Recharger la batterie.	1
	モーターに故障はありませんか? Damaged motor. Motorschaden. Moteur endommagé.	異音や、少しの走行で熱くなるようならモーターを交換してください。 Replace with new motor. Durch neuen Motor ersetzen. Remplacer par un nouveau moteur.	2
	コード類がやぶけてショートしていませんか? Worn or broken wiring. Verschlissene oder gebrochene Kabel. Câblage sectionné ou usé.	コードをしっかり絶縁するか、メーカーに修理を依頼してください。 Splice and insulate wiring completely. Kabel anspleißen und gut isolieren. Vérifier et isoler le câblage.	3
	安全回路 (PTC) が働いていませんか? PTC (Safety Device) has stopped car due to excess heat. Der PTC (Sicherheits-Schalter) hält das Auto wegen Überhitzung an. Le dispositif de sécurité PTC a stoppé la voiture du fait d'une chaleur excessive.	バッテリーのコネクターをぬぎます。10分ほどすればまた動くようになります。 Disconnect battery. Car will work again after 10 minutes. Batterie abziehen. Das Auto läuft nach 10 Minuten wieder. Déconnecter l'alimentation. La voiture fonctionnera à nouveau après 10 minutes.	4
思うように走らない No control. Keine Kontrolle. Perte de contrôle.	送信機、受信機のアンテナはのびていますか? Improper antenna on transmitter or model. Sender- oder Empfängerantenne ist nicht ganz herausgezogen. Problème d'antenne sur l'émetteur ou le récepteur.	送信機、受信機のアンテナをのばしてください。 Fully extend antenna. Antenne vollständig herausziehen. Déployer entièrement l'antenne.	5
	走行用バッテリーや、送・受信機の電池が少なくなっていますか? Weak or no batteries in transmitter or model. Schwache oder keine Batterien in Sender oder Auto. Accus manquants ou insuffisamment chargés dans l'émetteur ou le modèle.	走行用バッテリーを充電してください。送・受信機の電池は新品のものに交換してください。 Install charged or fresh batteries. Legen Sie geladene Akkus oder neue Batterien ein. Installez des accus rechargés ou des piles neuves.	1
	ステアリングサーボ、スイッチサーボのニュートラルがずれていませんか? Incorrect adjustment of throttle/steering servo. Fehlerhafte Einstellung des Gashebel/Lenkservo. Réglage incorrect de servo de gaz/ direction.	ステアリングサーボ、スイッチサーボのニュートラルを出し、サーボホーンを付け直します。 Make sure the servo is in neutral. Servo soll in Neutralstellung sein. S'assurer que le servo est au neutre.	6
	回転部 (ギヤなど) の組み立てがしっかり出来ていますか? Improper assembly of rotating parts. Unachtsamer Einbau drehender Teile. Mauvais assemblage des pièces en rotation.	説明図をよく見て回転部を確認、または組み立て直してください。 Reassemble them correctly referring to the instruction manual. Ausinandernehmen und gemäß Bedienungsanleitung neu zusammenbauen. Réassemblez correctement en vous référant au manuel d'instructions.	7
	可動部がグリスアップされていますか? Improper lubrication on rotating parts. Drehende Teile unzureichend geschmiert. Mauvaise lubrification des pièces en rotation.	可動部にグリスをつけてください。 Apply grease. Fetten. Graisser.	8
近くで別のRCモデルを操縦していませんか? Another R/C Model using same frequency. Ein anderes RC-Modell fährt auf der gleichen Frequenz. Un autre modèle R/C est sur la même fréquence.	場所を変えるか、少し時間をおきます。 Try a different location to operate your model. Das Auto an einem anderen Ort fahren lassen. Essayez un autre endroit pour faire rouler votre modèle R/C.		

PARTS

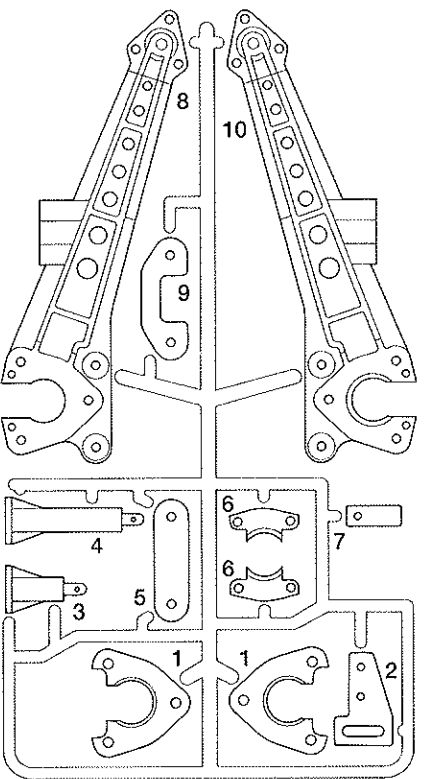
A PARTS x1
9005236



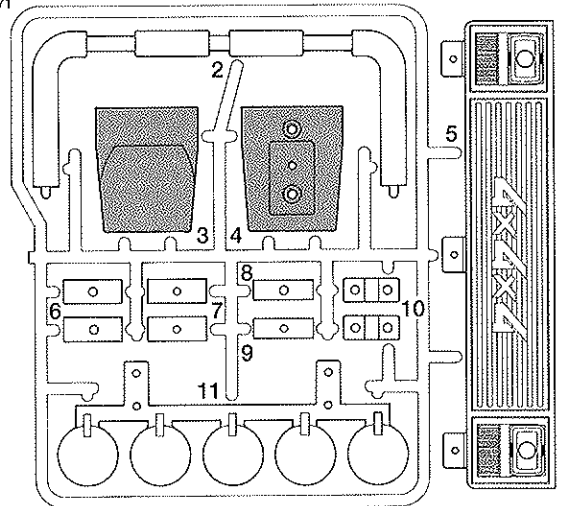
B PARTS x2
0005294



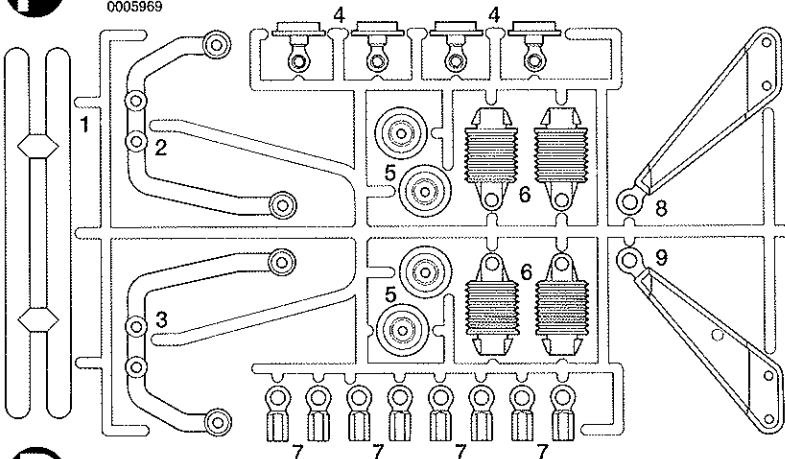
C PARTS x2
0005295



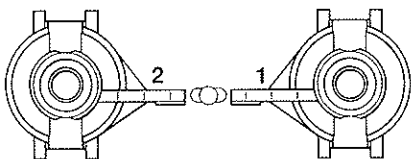
H PARTS x1
0005971



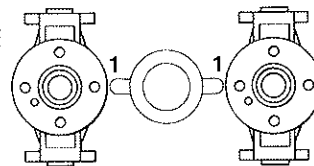
F PARTS x2
0005969



D PARTS x2
0005296

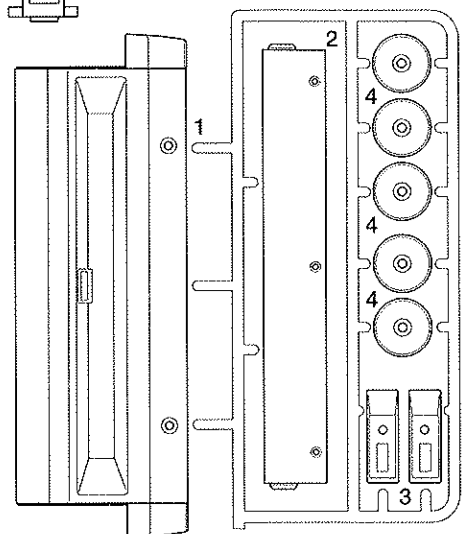


E PARTS x2
0005297

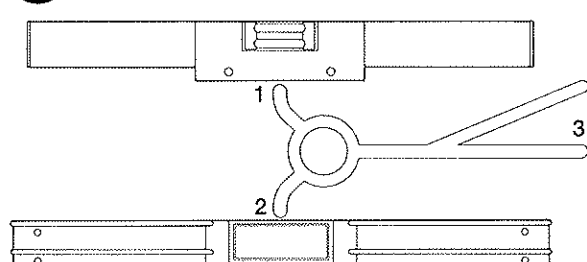


不要部品
Not used
Nicht verwenden
Non utilisées

G PARTS x1
0005970

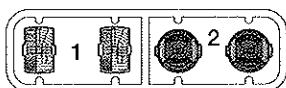


J PARTS x1
9115021



□ロールバー.....x1
Roll bar 9335041
Überschlagbügel
Arceau

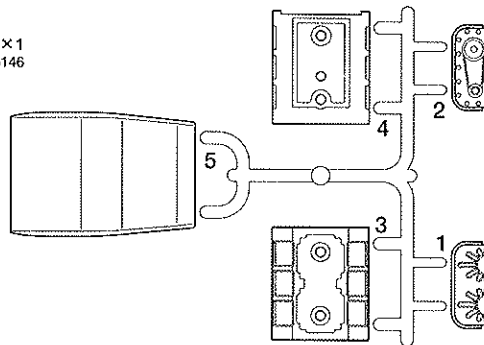
K PARTS x1
0115059



PARTS

L PARTS ×1
9115146

ボディ.....×1 Body 9335043 Karosserie Carrosserie	タイヤ.....×4 Tire 9805226 Reifen Pneu	ステッカー.....×1 Sticker 9495431 Aufkleber Autocollant
シャーシ.....×1 Chassis 0335085 Chassis	ウィンドウ.....×1 Windshield 9335040 Windchutzscheibe Vitres	マスクシール.....×1 Masking seal 9495431 Abkleber Cache
ホイール.....×4 Wheel 9335085 Rad Roue	アンテナパイプ.....×1 Antenna pipe 6095001 Antennenrohr Gaine d'antenne	

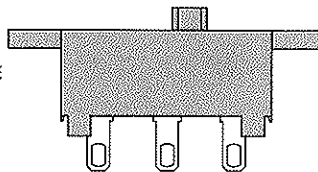


《金具小箱》
METAL PARTS SMALL BOX
KLEINE SCHACHTEL METALL-TEILE
PETITE BOITE DE PIECES METALLIQUES

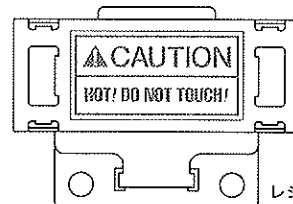
モーター.....×2 Motor 7435076 Moteur
--

3段変速スイッチ袋詰
3-STEP CONTROLLER BAG
3-STUFEN-FAHRREGLER-BEUTEL
SACHET DU VARIATEUR DE VITESSE

3段変速スイッチ.....×1 3-step controller 4505181 3-Stufen-Fahrregler Variateur de vitesse



BE1 ×1 7325019	スライドスイッチ Slide switch Schiebeschalter Interrupteur à glissière
-------------------	---



BE2 ×1 7305015	レジスター Resistor Widerstand Résistance
-------------------	---

ベアリング袋詰
BALL BEARING BAG
KUGELLAGER-BEUTEL
SACHET DE ROULEMENTS A BILLES



BF1 ×4 53065	1260ベアリング Ball bearing Kugellager Roulement à billes
--------------------	---

ビロ-ボール袋詰 9405353
BALL CONNECTOR BAG
KUGELKOPF-BEUTEL
SACHET DE CONNECTEURS A ROTULE

BH1 ×2	サーボセーバーカラー Servo saver collar Servo-Saver-Distanzring Axe de sauve-servo
BH2 ×4 9805234	ホイールハブ Wheel hub Radnabe Moyeu de roue
BH3 ×14	6mmビロ-ボール Ball connector Kugelkopf Connecteur à rotule
BH4 ×4 9805233	ベベルジョイント Bevel joint Kegelrad-Gelenk Joint de pignon conique
BH5 ×4 9805235	8mmビロ-ボール Ball connector Kugelkopf Connecteur à rotule
BH6 ×2	6mmビロ-ボールナット Ball connector nut Kugelkopf-Mutter Ecrou-connecteur à rotule

ドライブシャフト袋詰 9400110
DRIVE SHAFT BAG
ACHSWELLE-BEUTEL
SACHET D'ARBRES D'ENTRAINEMENT

BS1 ×2 3515001	13Tピニオン 13T Pinion gear 13Z Motoritzel Pignon moteur 13 dents
----------------------	--

BS2 ×4 9805231	カウンターシャフト Counter shaft Gegenrad-Welle Arbre de pignon intermédiaire
-------------------	---

BS3 ×4 9805230	ホイールアクスル Wheel axle Rad-Achse Axe de roue
-------------------	--

BS4 ×2 9805229	ドライブシャフト (短) Drive shaft (short) Achswelle (kurz) Arbre d'entraînement (court)
-------------------	---

BS5 ×2 9805229	ドライブシャフト (長) Drive shaft (long) Achswelle (lang) Arbre d'entraînement (long)
-------------------	---

プレス部品袋詰 9400114
PRESS PARTS BAG
PRESSTEILE-BEUTEL
SACHET DE PIECES EMBOUTIES

BP1 ×4	ボールプレート Ball plate Kugelplatte Plaque de rotule
-----------	--

BP2 ×2	アクスルステー (短) Axle stay (short) Achshalter (kurz) Plaque-support d'axe (court)
-----------	---

BP3 ×2	アクスルステー (長) Axle stay (long) Achshalter (lang) Plaque-support d'axe (long)
-----------	---

BP5 ×2	L型ステー L shaped stay L-Form-Halter Plaque-support en L
-----------	--

シャ-シプレート (大).....×1 Reinforcing plate (large) Verstärkungsplatte (groß) Plaque de renfort (grande)

BP4 ×2	シャ-シプレート (小) Reinforcing plate (small) Verstärkungsplatte (klein) Plaque de renfort (petite)
-----------	---

ロッド袋詰 9405349
ROD BAG
GESTÄNGE-BEUTEL
SACHET DE TRINGLE

BR1 ×1 50633	4mmアジャスター Adjuster Einstellstück Chape à rotule
--------------------	--

BR2 ×2	サーボセーバースプリング Servo saver spring Servo-Saver-Feder Ressort de sauve-servo
-----------	---

BR3 ×2 9805227	3×60mm両ネジシャフト Threaded shaft Gewindestange Tige filetée
----------------------	--

BR5 ×1 5305008	35mmクランクロッド Crank rod Gekröpftes Gestänge Tringle de commande
----------------------	--

BR4 ×2 9805227	3×140mm両ネジシャフト Threaded shaft Gewindestange Tige filetée
----------------------	---

BR6 ×2 9805227	3×132mm両ネジシャフト Threaded shaft Gewindestange Tige filetée
----------------------	---

BR7 ×8	コイルスプリング Coil spring Spiralfeder Ressort hélicoïdal
-----------	--

PARTS

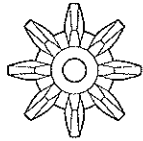
《金具小箱》

METAL PARTS SMALL BOX
KLEINE SCHACHTEL METALL-TEILE
PETITE BOITE DE PIÉCES METALLIQUES

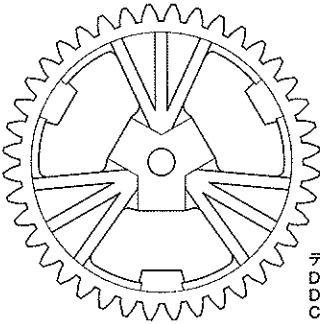
★金具部品は少し多目に入っています。予備として使ってください。
★Extra screws and nuts are included. Use them as spares.
★Es liegen zusätzliche Schrauben und -muttern bei. Als Ersatzteile verwenden.
★Des vis et des écrous supplémentaires sont inclus. Les utiliser comme pièces de rechange.
★製品改良のためキットは予告なく仕様を変更することがあります。
★Specifications are subject to change without notice.
★Technische Daten können im Zuge ohne Ankündigung verändert werden.
★Caractéristiques pouvant être modifiées sans information préalable.

プラグヤ袋詰 50327

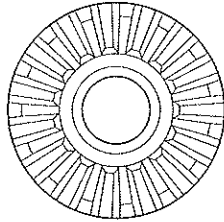
GEAR BAG
ZAHNRÄDER-BEUTEL
SACHET DE PIGNONNERIE



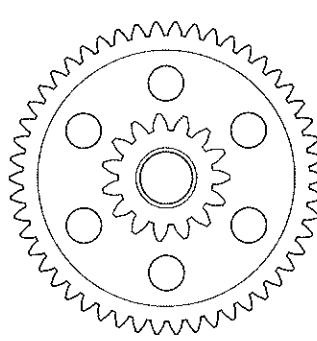
BG1 ×6
ヘベルギヤ (小)
Small bevel gear
Kegelrad klein
Petit pignon conique



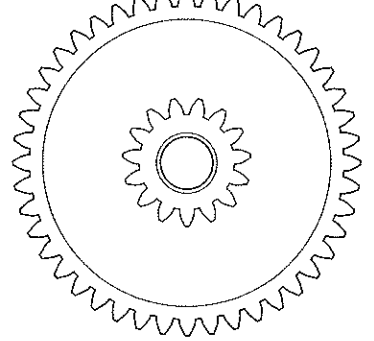
BG2 ×2
デフギヤリア
Differential spur gear
Differentialrad
Couronne de différentiel



BG3 ×4
ヘベルギヤ (大)
Large bevel gear
Kegelrad groß
Grand pignon conique



BG4 ×2
50Tカウンターギヤ
50T Counter gear
50Z Vorgelege-Rad
Pignon intermédiaire 50 dents



BG5 ×2
44Tカウンターギヤ
44T Counter gear
44Z Vorgelege-Rad
Pignon intermédiaire 44 dents

工具袋詰 9400140

TOOL BAG
WERKZEUG-BEUTEL
SACHET D'OUTILLAGE



BT1 850メタル
×4
Metal bearing
Metall-Lager
Palier en métal



BT2 ×4
スナップピン
Snap pin
Federstift
Epingle métallique

BT3 ゴムパイプ
×2
Rubber tubing
Gummrohr
Tube en caoutchouc



ゴムバンド ×1
Rubber band
Gummiband
Bande élastique

スイッチカバー ×1
Switch cover
6275019
Schalter-Abdeckung
Protection de variateur

黒コード (短) ×1
Black cable (short)
Schwarze Kabel (kurz)
Câble noir (court)

黒コード (長) ×1
Black cable (long)
Schwarze Kabel (lang)
Câble noir (long)

緑コード ×1
Green cable
Grüne Kabel
Câble vert



六角レンチ ×1
Hex wrench
50038
Imbusschlüssel
Clé Allen

十字レンチ ×1
Box wrench
50038
Steckschlüssel
Clé à tube

セラミックグリス ×2
Grease
87025
Fett
Graisse

接点グリス ×1
Switch lubricant
87023
Schalter-Schmiermittel
Nettoyant pour contacts électriques

ナイロンバンド ×6
Nylon band
50595
Nylonband
Collier en Nylon

ピニオン道具 ×1
Tool for pinion gear
Werkzeug für Motorzettel
Outil pour pignon moteur

金具袋詰 9405351

METAL PARTS BAG
METALLTEILE-BEUTEL
SACHET DE PIÉCES METALLIQUES

BM1 ×6
3×14mmシャフト
Shaft
Achse
Axe

BM2 ×8
4×6mmパイプ
Tube
Rohr

BM3 ×8
5mmビロボール
Ball connector
Kugelkopf
Connecteur à rotule

BM4 ×8
4×15mm段付きビス
Step screw
Paßschraube
Vis décolléte

BM5 ×4
3×25mmスペーサー
Spacer
Distanzstück
Bague-entretoise

BM6 ×8
ダンパーシャフト
Damper shaft
Dämpferstange
Axe d'amortisseur

ビス袋詰 9465624

SCREW BAG (A)
SCHRAUBENBEUTEL (A)
SACHET DE VIS (A)

BA1 ×8
9805664
3×30mm丸ビス
Screw
Schraube
Vis

BA2 ×10
3×27mm丸ビス
Screw
Schraube
Vis

BA3 ×14
3×20mm丸ビス
Screw
Schraube
Vis

BA4 ×14
3×15mm丸ビス
Screw
Schraube
Vis

BA5 ×22
3×12mm丸ビス
Screw
Schraube
Vis

BA6 ×10
3×10mm丸ビス
Screw
Schraube
Vis

BA7 ×16
9805636
3×6mm丸ビス
Screw
Schraube
Vis

ビス袋詰 9465625

SCREW BAG (B)
SCHRAUBENBEUTEL (B)
SACHET DE VIS (B)

BB1 ×43
9805629
3×12mmタッピングビス
Tapping screw
Schneidschraube
Vis taraudeuse

BB2 ×36
3×8mmタッピングビス
Tapping screw
Schneidschraube
Vis taraudeuse

BB3 3×21mmタッピングビス
×2
Tapping screw
Schneidschraube
Vis taraudeuse

BB4 ×2
3×30mmボルト
Bolt
Bolzen
Boulon

BB5 3mmフランジナット
×54
9805897
Flange nut
Kragennutter
Ecrou à flasque

ビス袋詰 9465626

SCREW BAG (C)
SCHRAUBENBEUTEL (C)
SACHET DE VIS (C)

BC1 3mmナット
×46
Nut
Mutter
Ecrou

BC2 3mmロックナット
×2
2220001
Lock nut
Sicherungsmutter
Ecrou nylstop

BC3 3mmワッシャー
×16
50586
Washer
Beilagscheibe
Rondelle

BC4 4mmワッシャー
×8
Washer
Beilagscheibe
Rondelle

BC5 ×4
9805557
4mmフランジロックナット
Flange lock nut
Sicherungsmutter
Ecrou nylstop à flasque

ビス袋詰 9465627

SCREW BAG (D)
SCHRAUBENBEUTEL (D)
SACHET DE VIS (D)

BD1 2×8mm丸ビス
×9
9805556
Screw
Schraube
Vis

BD2 3×3mmイモネジ
×2
50576
Grub screw
Madenschraube
Vis pointeau

BD3 2mmナット
×7
Nut
Mutter
Ecrou

BD4 2mmワッシャー
×6
9805758
Washer
Beilagscheibe
Rondelle

BD5 6mmワッシャー
×12
9805693
Washer
Beilagscheibe
Rondelle

BD6 5mmEリング
×12
50589
E-Ring
Circlip

BD7 1260プラベアリング
×16
Plastic bearing
Plastik-Lager
Palier en plastique